

# 試探美國外交政策訊號之操作： 以 2012~16 年美國在南海爭議和 APEC 承諾為例

黃 偉 峰

(中央研究院歐美研究所副研究員)

## 摘 要

美國如何操作外交政策訊號而使其政策意圖能夠被正確解讀呢？過去研究探討美國外交政策是否因「聽眾成本」大小而變得可信。但對於美國政府如何操作外交政策訊號卻未有系統性研究。本文介紹過去學界引用賽局理論所推演出的兩項假設。即在高賭注系列事件上，美國外交政策訊號呈現正反夾雜，混淆不一的現象。而在低賭注系列事件，美國政策訊號則呈現重複敘述，單調一致的現象。本文以美國在南海島礁爭議，以及其在 APEC 承諾的系列事件為例，試圖檢證上述兩項假設。本文發現就此兩系列案例，美國政策訊號操作與理論預期相符。

**關鍵詞：**政策訊號、「亞洲再平衡策略」、亞太經合會、同盟政治、南海島礁爭議

\* \* \*

## 壹、前 言

美國如何操作其外交政策訊號，使其政策訊號得以被受訊者正確理解呢？對於各國從事外交實務者而言，這是一個既困難又嚴肅的課題。因為美國乃世界唯一超強，其外交政策意圖和能力常會影響其他國家的利益判斷與後續因應對策。一旦美國政策訊號的意圖被受訊者誤解，輕則加深彼此猜疑，重則可能引發不必要的衝突。因此當美國傳遞政策訊號時，各國無不嚴肅以待，希望正確解讀美國的政策意圖。從學術研究角度來看，美國外交政策訊號之研究仍然相當闕如。過去的研究大多延續傳統國際關係理論的結構性思維為背景，輔以決策者在特定決策情境所做出的政策，並探討其可能影響力。少數例外如 James Fearon (1994) 提出「聽眾成本」(audience cost) 概念

和模型，用以分析國家領導人因升高外交危機後又退縮所可能招致國內選民的制裁。<sup>①</sup>學者因而開始研究「聽眾成本」是否使得國家「威脅」(threat)的訊號變得可信，<sup>②</sup>亦有學者分析「聽眾成本」的組成為何？到底國內選民是因領導者在外交政策的行為不一致而懲罰，或因其一開始便威脅使用武力而懲罰領導者。<sup>③</sup>最近學者則討論領導者是否因一開始宣示不介入衝突戰爭但後又介入而受到國內選民懲罰。<sup>④</sup>應用「聽眾成本」理論至實際案例者如 McManus (2017) 探討國家領袖的「決心辭令」(statements of resolve) 如何強化「脅迫可信度」(coercive credibility)。<sup>⑤</sup>又如 Wood (2012) 分析美國總統採用「武力威脅」(sabre rattling) 的原因和後果。<sup>⑥</sup>「聽眾成本」理論及其應用實有助於我們理解國家領導人的承諾和威脅的可信度如何產生。也與國家領導者的政策宣示和政策訊號之效度有關。發訊者的「聽眾成本」大小固然影響受訊者評估其政策訊號的可信度，但上述著作並未討論國家或其領導者如何操作其政策訊號使受訊者得以正確解讀其意圖。目前除了有一篇論文探討美國如何操作其「亞洲再平衡」策略的政策訊號外，<sup>⑦</sup>國內外學界仍未對此議題進行有系統地研究。

從理論建構來看，這項忽略是相當可惜的。因為政策訊號的操作和解讀乃介於國際關係的宏觀理論（如現實主義和自由主義），和外交政策分析偏重決策情境兩者之間的中介變數。政策訊號的傳遞可被視為連結國際關係和外交政策之間的中程理論 (mid-range theory)。一旦外交政策出爐，決策者必須明示或暗示其政策意圖，至於受訊者則須在特定時空背景下去解讀政策訊號。這訊號「發送—接收—解讀—回應」的循環過程，便串連國際環境的結構因素和外交政策形塑的個體因素。不去瞭解政策訊號意圖，便無法瞭解外交政策的互動，更無法理解外交互動所構築的國際政治結構。有鑑於政策訊號的操作和解讀在學術研究和實務工作的重要性，本文試圖延伸 Huang 2016 年的前沿研究，尋求更多經驗案例來檢證美國外交政策訊號操作的相關假設。依 Huang 所提出的兩項假設，第一，在高賭注系列事件中，美國將採取混合策略，故其政策訊號呈現正反夾雜，混淆不清。第二，在低賭注系列事件，美國會採取「廉價說

註① James D. Fearon, "Domestic Political Audiences and the Escalation of International Disputes," *The American Political Science Review*, Vol. 88, No. 3 (September 1994), pp. 577-592.

註② Michael Tomz, "Domestic Audience Costs in International Relations: An Experimental Approach," *International Organization*, Vol. 61, No. 4 (October 2007), pp. 821-840.

註③ Joshua D. Kertzer and Ryan Brutger, "Decomposing Audience Costs: Bringing the Audience Back into Audience Cost Theory," *American Journal of Political Science*, Vol. 60, No. 1 (January 2016), pp. 234-249.

註④ Jack S. Levy, Michael K. McKoy, Paul Poast and Geoffrey P. R. Wallace, "Backing out or Backing in? Commitment and Consistency in Audience Costs Theory," *American Journal of Political Science*, Vol. 59, No. 4 (October 2015), pp. 988-1001.

註⑤ Roseanne W. McManus, *Statements of Resolve: Achieving Coercive Credibility in International Conflict* (New York: Cambridge University Press, 2017).

註⑥ B. Dan Wood, *Presidential Saber Rattling: Causes and Consequences* (New York: Cambridge University Press, 2012).

註⑦ David Huang, "Balancing Signals in the US Rebalancing Strategy to Asia," in David Huang ed., *Asia Pacific Countries and the US Rebalancing Strategy* (New York: Palgrave Macmillan, 2016), pp. 49-66.

項」(cheap talks)，重複敘述其政策內容，故其政策訊號持續一致，沒有變化。本文探討美國在南海島礁爭議，以及 APEC 承諾的兩系列事件如何操作其政策訊號，使其政策意圖得以被正確解讀。此兩個案研究一方面用來否證 Huang 的假設，另一方面檢視美國「亞洲再平衡」策略宣示和實際運作的落差。本文除前言外，第二節進行文獻探討。第三節介紹 Huang 使用賽局理論所推演出的兩項假設。第四節，探討南海島礁軍事化爭議之系列事件中，美國如何傳遞政策訊號。第五節，討論美國對 APEC 的承諾如何落實？分析其政策宣示的操作手法，以及對照政策宣示和落實間的差異。第六節留做結論，並進一步說明政策訊號途徑的限制。

## 貳、文獻探討

目前討論美國外交政策的文章大致可分成兩大途徑。第一，學者從國際關係理論出發，討論美國在國際政治結構所處地位，分析美國外交政策成敗的結構性因素，以及美國與他國互動的結果。第二，學者從政策分析角度出發，探討決策者個人特質、決策網絡和決策情境。從而理解美國外交政策的本質和效用。雖然這兩途徑並非完全互斥，但兩者研究成果卻有分流傾向。例如，以國關理論分析美國外交政策文章，會著重美國權力在國際政治結構的運作。到底美國是唯一超強處於單極國際體系？或美國國力下滑，國際體系已呈現多極化？又美國相對權力下降是否造成權力移轉 (power transition)，使得戰爭風險增加？國際體系是否不再是由主權國家主宰，而多方受制於國際建制 (regime) 及非政府的行動者呢？尤其在快速變動的國際秩序中，美國國家利益是如何形塑的？這些乃國關學者所關切的議題。

反觀，政策分析途徑的學者則關心到底美國外交政策的決策者如何界定國家利益及政策目標？其所處政策網路為何？又美國憲政架構分權與制衡到底對總統外交權限的限制為何？決策者個人特質及過去經驗如何影響外交政策內容？又決策者如何受制於決策環境，例如美國國力及國際政治結構？由上觀之，國關途徑與政策分析途徑是有交集的。至少國關理論仍著重美國外交政策後果對國際體系的影響。其次，政策分析者也關切國際政治結構對於美國決策者的影響。兩大途徑其實可以透過許多中程理論加以連結。本文僅套用政策訊號理論，去連結決策者的政策意圖，他國政策回應，以及亞太區域安全和經濟結構。作者不認為政策訊號理論可以完全彌補兩大研究途徑的遺漏環節 (missing links)。但認為該理論仍有助於我們理解美國外交政策訊號如何操作，及其背後的意涵。從而預測美國外交政策的可能後果，及其對國際政治結構之影響。

以本文具體案例所指涉的美國「亞洲再平衡」策略 (US rebalancing strategy to Asia) 為例，國關理論和外交政策分析的著重點有所區別。學界一般認為美國「亞洲

再平衡」策略只是回應中國軍事崛起所造成區域安全的挑戰。<sup>⑧</sup>不論「安全困境」由誰挑起，誠如「權力轉移理論」(power transition theory)所言，權力上升強權與權力相對衰落的強權，因彼此地位的不確定性，常會導致「戰略不信任」(strategic mistrust)。現狀強權懷疑崛起強權是否挑戰其霸權地位；而崛起強權則懷疑現狀強權是否遏制其崛起與發展。「戰略不信任」使得雙方各自強化軍事安全，因而產生安全困境。據此推論，當崛起與現狀強權之國力對比移轉至某種程度時，雙方終將一戰，<sup>⑨</sup>因而掉入「修昔底德陷阱」(Thucydides Trap)。<sup>⑩</sup>如果崛起(中國)和現狀(美國)強權終將有一戰，<sup>⑪</sup>則攻勢現實主義(offensive realism)認為在雙方意圖不可確定時，強權國家總會在時機有利於己時發動攻勢，以避免未來落居下風。<sup>⑫</sup>從此角度，美國「亞洲再平衡」策略不過是現狀霸權先發制人的政策工具，旨在防範和遏制崛起的中國。

「守勢現實主義」(defensive realism)雖也堅持國家以安全顧慮優先，但卻認為權力極度擴張會遭致他國聯合制衡。因此守勢派認為國家不會盲目追求權力極大化而招致他國制衡。該派相信意圖是可以溝通管理的，可以降低彼此不信任感，因而使得國家在制衡中也有合作空間。<sup>⑬</sup>從守勢派來看，中國崛起必然招致其週遭國家的制衡，美國的「亞洲再平衡」策略只不過提供亞洲各國一個抗衡中國的平台。其本質是防禦性

註⑧ Michael E. O'Hanlon, "A Glass Half Full: The Rebalance, Reassurance, and Resolve in the U.S.-China Strategic Relationship," *The Brookings Institution*, <https://www.brookings.edu/research/a-glass-half-full-the-rebalance-reassurance-and-resolve-in-the-u-s-china-strategic-relationship/>. Accessed on September 13, 2017; Robert G. Sutter, Michael E. Brown, Timothy J. A. Adamson, Mike M. Mochizuki and Deepa Ollapally, "Balancing Acts: The U.S. Rebalance and Asia-Pacific Stability," *Elliot School of International Affairs and Sigur Center for Asian Studies, George Washington University*, [https://www2.gwu.edu/~sigur/assets/docs/BalancingActs\\_Compiled1.pdf](https://www2.gwu.edu/~sigur/assets/docs/BalancingActs_Compiled1.pdf). Accessed on July 10, 2016; "The 2014 B. C. Lee Lecture Featuring the Honorable Jim Talent: U.S. National Security and Rising China," *The Heritage Foundation*, [http://thf\\_media.s3.amazonaws.com/2015/pdf/HL1262\\_BCLEE\\_2014\\_Final.pdf](http://thf_media.s3.amazonaws.com/2015/pdf/HL1262_BCLEE_2014_Final.pdf). Accessed on September 13, 2017; Michael Green, Kathleen Hicks and Mark Cancian, "Asia-Pacific Rebalance 2025: Capabilities, Presence, and Partnership," *Center for Strategies & International Studies*, [https://csis-prod.s3.amazonaws.com/s3fs-public/legacy\\_files/files/publication/160119\\_Green\\_AsiaPacificRebalance2025\\_Web\\_0.pdf](https://csis-prod.s3.amazonaws.com/s3fs-public/legacy_files/files/publication/160119_Green_AsiaPacificRebalance2025_Web_0.pdf). Accessed on January 24, 2016; Gary J. Schmitt, "Challenges to the US Rebalance to Asia," *American Enterprise Institute for Public Policy Research*, [https://www.aei.org/wp-content/uploads/2014/11/2014-11-Schmitt.final\\_.pdf](https://www.aei.org/wp-content/uploads/2014/11/2014-11-Schmitt.final_.pdf). Accessed on November 30, 2014.

註⑨ 吳玉山，「權力轉移理論：悲劇預言？」，包宗和主編，*國際關係理論*（臺北：五南，2011年），頁389-416；朱鋒，「權力轉移理論：霸權性現實主義？」，*國際政治研究*，第3期（2006年），頁24-42；Avery Goldstein, "Power Transitions, Institutions, and China's Rise in East Asia: Theoretical Expectations and Evidence," *Journal of Strategic Studies*, Vol. 30, No. 4-5 (July 2007), pp. 639-682.

註⑩ Graham Allison, *Destined for War: Can America and China Escape Thucydides's Trap?* (Boston: Houghton Mifflin Harcourt, 2017).

註⑪ Richard Bernstein and Ross H. Munro, *The Coming Conflict with China* (New York: Vintage Book, 1998).

註⑫ John J. Mearsheimer, *The Tragedy of Great Power Politics* (New York: W.W. Norton & Co., 2001).

註⑬ Kenneth N. Waltz, "Reflections on Theory of International Politics: A Response to My Critics," in Robert O. Keohane ed., *Neorealism and Its Critics* (New York: Columbia University Press, 1986), pp. 322-346；包宗和，「結構現實主義的論點、辯述與反思」，包宗和主編，*國際關係理論*（臺北：五南，2011年），頁49-68。

的。不論中美相對權力如何轉移，「權力平衡理論」才是美國「再平衡」策略的基礎。美國的動機不在主宰亞洲，而在於尋求亞太區域間各國的權力平衡。<sup>⑭</sup>正因為此，「亞洲再平衡」策略強調亞洲各國的安全能力建構。

不論攻守現實主義，「威脅認知」(threat perception) 乃決定行動者如何做為主因。「威脅認知」可能來自「主觀情境」(如本國「身分」是否遭到否定)，和「客觀情境」(如地緣經利益和相對權力的評估)。當「客觀情境」威脅國家的「位置」時，國家至少會防禦性的保衛現狀不被改變。不過，當主觀「身分」認同(即「我是誰」問題)被否定時，則國家將無所適從。<sup>⑮</sup>而這身分的自我認同，從美國角度就是全球霸權。它是不容被否定的。因此當中國崛起威脅美國在亞太利益的同時，也正在挑戰美國的全球霸權「身分」。這可解釋為何「再平衡」策略的政策工具雖了無新意，但美國仍願高調提出，去重拾其全球霸權的身分認同。

不同於新現實主義看法，新自由主義、建制理論，和互賴理論則對美中因權力轉移而激烈競爭持較樂觀態度。這些理論強調 1980 年代後全球化浪潮推波助瀾，使得國家間經貿互賴關係已密不可分。各國在安全利益有所對抗同時，必須顧及彼此經貿互賴關係。雙方合則兩利，分則兩傷。因此經濟互賴可以限制國家間衝突的選項。<sup>⑯</sup>此乃新自由主義所持觀點。<sup>⑰</sup>由於各國經貿互賴加深，而且也都融入諸多國際建制。國家的行動選項不免受制於國際組織和國際規範，也必須遵守「妥適性邏輯」(logic of appropriateness)，去尋求行為的正當性。<sup>⑱</sup>從此角度，美國「亞洲再平衡」策略不全是現實主義的產物。其政策內容尚包括在亞太地區強化區域多邊組織的能力，鼓勵各方遵守國際法和規則，並藉由推動「跨太平洋夥伴協定」(TPP) 來深化美國與亞太各國的經貿關係，建構新世紀的經貿規則。

然而，不論是新現實主義或新自由主義，其對美國「亞洲再平衡」策略的理論預測都建築在國家行動者對彼此政策意圖的認知上。但行動者如何理解彼此的政策意圖

註⑭ Robert G. Sutter, 個人通訊, 2016 年 1 月。

註⑮ 張登及, 「『再平衡』對美中關係之影響：一個理論與政策的分析」, *遠景基金會季刊*, 第 14 卷第 2 期 (2013 年 4 月), 頁 53-98。

註⑯ Dale C. Copeland, "Economic Interdependence and War," *International Security*, Vol. 20, No. 4 (Spring 1996), pp. 5-41.

註⑰ Robert O. Keohane and Joseph S. Nye Jr., *Power and Interdependence: World Politics in Transition* (Boston: Little Brown, 1977); 高珮珊, 「從重返亞洲至再平衡—論美國亞太政策」, *中國行政評論*, 第 19 卷第 2 期 (2013 年 6 月), 頁 157-177; 宋學文, 「歐巴馬政府在南海主權爭議中主張多邊機制之理論探討」, 發表於歐巴馬第二任美中台關係與未來美台新政府之展望學術研討會 (臺北: 中央研究院歐美研究所, 2016 年 12 月 12 日); 郭震遠, 「當前和未來時期兩岸的統『獨』對抗及其前景」, *中國評論*, 第 226 期 (2016 年 10 月), 頁 4-8。

註⑱ Robert O. Keohane, "International Institutions: Two Approaches," *International Studies Quarterly*, Vol. 32, No. 4 (December 1988), pp. 379-396; James G. March and Johan P. Olsen, "The Logic of Appropriateness," *ARENA Working Papers WP 04/09*, [https://www.researchgate.net/profile/Johan\\_Olsen3/publication/5014575\\_The\\_Logic\\_of\\_Appropriateness/links/55d2f0c808a1b0429f03e4.pdf](https://www.researchgate.net/profile/Johan_Olsen3/publication/5014575_The_Logic_of_Appropriateness/links/55d2f0c808a1b0429f03e4.pdf). Accessed on October 2, 2017.

呢？政策訊號 (policy signal) 乃傳遞政策意圖的途徑之一。尤其在溝通管道不順暢，或彼此不信任狀態下，政策訊號成爲行動者解讀對手意圖的主要依賴。惟目前主流國際關係理論尚未有系統地運用「訊號賽局理論」(signaling game theory) 去解釋國際爭端與衝突。本文也僅套用其衍生的兩項假設於美國「亞洲再平衡」策略的政策執行上，觀察其政策訊號操作手法是否符合理論預期。然而，從理論形態來看，「訊號賽局理論」並非解釋國際關係的宏觀理論。它頂多只是個「中程理論」(mid-range theory)，用以補充宏觀國際關係理論解釋之不足。是此，訊號賽局理論並無法取代新現實主義或新自由主義的解釋。同理，政策訊號觀點也非全方位視角，故不能用來評估美國亞洲再平衡政策的成敗。

莫洛 (James D. Morrow) 曾引介「傳訊」(signaling)、「承諾」(commitment)，和「談判」(negotiation) 三概念於其「策略抉擇途徑」(strategic choice approach)。<sup>⑩</sup>雖然概念上，「傳訊」、「承諾」與「談判」是可以被區隔的不同問題。但實際策略決策情境通常混合上三項問題。莫洛運用簡單的「囚犯困境賽局」(prisoner's dilemma game) 和「兩車對撞賽局」(chicken game) 來說明幾個國際政治案例 (如同盟政治) 所面臨的「傳訊」、「承諾」和「談判」的挑戰。<sup>⑪</sup>莫洛認爲「策略」乃是研究任何層次的國際政治之基礎。而「不確定性」(uncertainty) 和「時序」(sequence) 會塑造「策略抉擇」(strategic choice)。行動者會選擇一最佳策略去實現其偏好的結果。每一行動者會先預期對手未來可能的行動才會決定自己如何行動。可是不確定到底對手是屬於哪一類型 (如侵略性或防守性) 使得預判對手如何行動變得很困難。「傳訊」的問題來自「不確定性」和「時序」。訊號發送者想要示意受訊者其本身意圖，使得受訊者採取 (或不採取) 特定行動。可是一旦行動者如何行動端視其對手如何行動時，則「承諾」問題便油然而生。因爲被承諾者可能會懷疑承諾者未來是否依約行動。「談判」則涉及「不確定性」、「時序」、「傳訊」，和「承諾」等問題。<sup>⑫</sup>理論上，「策略抉擇途徑」並不側重行動者偏好或策略情境 (strategic setting)。但行動 (action) 卻受制於策略情境及偏好的評估。因此，我們並無法從行動者的行動去推論其偏好。「傳訊」的問題正是從「行動」去推論「意圖」的問題。如果所有類型的行動者採取同樣行動選項，則我們便無法推論行動者的意圖。可是若不同類型的行動者採取不同行動，則受訊者便可從傳訊者的行動去推論其意圖。<sup>⑬</sup>以上的觀察正是 Huang 推演其假設的基礎。

但是莫洛的「策略抉擇途徑」也有許多理論限制。史坦 (Arthur A. Stein) 便指出該途徑有下列三項弱點。第一，過度簡化。第二，因果不完整性 (causal incompleteness)。第三，事後解釋 (post-hocery)。雖然史坦認爲「策略抉擇途徑」可

註<sup>⑩</sup> James D. Morrow, "The Strategic Setting of Choices: Signaling, Commitment, and Negotiation in International Politics," in David A. Lake and Robert Powell eds., *Strategic Choice and International Relations* (Princeton: Princeton University Press, 1999), pp. 77-114.

註<sup>⑪</sup> *Ibid.*, pp. 80-86.

註<sup>⑫</sup> *Ibid.*, pp. 112-113.

註<sup>⑬</sup> *Ibid.*, p. 113.

以有彈性地整合不同層次的分析單位（如體系、國家、機關，或個人等），但是這種彈性使得批評者聚焦在解釋模型的選擇（modelling choice）上，如是否應納入官僚政治的分析？是否國家決策者可被視為單一個體？<sup>23</sup>惟當該途徑將行動者（如國家）解構成不同單位去分析時，不同單位互動的因果關係變得複雜且充滿了不確定性。尤有甚者，由於該途徑使用過度簡化的理性假設，並化約行動者的能力，使得該途徑一旦擴大去納入不同行動者的認知、能力，和策略情境評估時，將使得其解釋不完整且充滿不確定性。<sup>24</sup>

換言之，「策略抉擇途徑」所做的解釋可能與其他模型的解釋，或與其他因果路徑所導致的結果是一致的（consistent）。此刻，到底哪一種解釋為真？在未排除「多重均衡點」（multiple equilibria）前，「策略抉擇途徑」的解釋是不完整且不確定的。史坦指出由於該途徑的模型建構相當有彈性，使得學者可以很容易建構任何均衡模型去解釋既有的行為或現象。<sup>25</sup>換言之，該途徑提供了「事後解釋」，而非對行為的預測。而且這種事後解釋也無法排除其他言之成理的解釋。儘管有上述缺點，史坦自問研究者還有其他選項嗎？他認為從動機去解釋行為乃社會科學慣用的研究方法。固然有其他理論（如建構主義或後現代主義等）可以與理性抉擇途徑相較量，但史坦認為「策略抉擇途徑」所具有的元素或缺點，其他理論亦無法完全排除。<sup>26</sup>是此，「策略抉擇途徑」仍是目前廣泛被應用的研究方法之一。只是史坦所指出的缺點，在本文的案例分析中仍處處可見。因此，筆者將在結論中檢討本文的限制。

有關本文使用的兩個分析個案，即美國與中國在南海爭議及美國對 APEC 承諾的相關文獻，本文不擬詳述其內容。僅指出中國自 2015 年 4 月被媒體揭露其在南海的美濟礁（Mischief Reef）填海造陸，建構「人工島嶼」後，各國關注南海局勢惡化的報導和政策分析已顯著增加。然而，中國與南海各國的島礁主權爭議更早於 2011 年底美國提出「亞洲再平衡」策略。坊間有關中國與南海各「聲索國」的政策立場和法理分析之文章相當的繁多。<sup>27</sup>例如，中國在南海的九段線歷史主權論述是否符合國際海洋法？菲律賓向國際仲裁庭申訴立場的法理分析；越南與中國在南海油井爭執如何演變？東南亞國協（ASEAN，簡稱東協）的「南海行為準則」如何形塑？其效用為何？美國持「海上航行自由」立場，其具體作為是什麼？能否有效遏制中國在南海的擴張嗎？中華民國臺灣在南海太平島的主權聲張是否受到南海各國重視？臺灣與中國在南海合作

註<sup>23</sup> Arthur A. Stein, "The Limits of Strategic Choice: Constrained Rationality and Incomplete Explanation," in David A. Lake and Robert Powell eds., *Strategic Choice and International Relations* (Princeton: Princeton University Press, 1999), pp. 201~202.

註<sup>24</sup> *Ibid.*, pp. 217~219.

註<sup>25</sup> *Ibid.*, pp. 221~223.

註<sup>26</sup> *Ibid.*, pp. 227~228.

註<sup>27</sup> 林正義，「十年來南海島嶼聲索國實際作法」，*亞太研究論壇*，第 19 期（2003 年 3 月），頁 1~11；林正義，「中國大陸的南海政策」，何思慎、王冠雄主編，*東海及南海爭端與和平展望*（臺北：財團法人兩岸交流遠景基金會，2012 年），頁 91~113；裘兆琳，「美、『中』在南海建立『新型大國關係』—專屬經濟區航行自由權之角力」，*中共研究*，第 48 卷第 5 期（2014 年 5 月），頁 150~157。

的空間為何？以上的問題已有諸多專論剖析，本文不擬深究各項細節。<sup>28</sup>值得指出的是上述南海爭議的論述皆在特定時空背景下所提出，並無時序先後的排列。與過去研究稍有不同的是本文的個案分析雖也針對特定時空背景的爭議，即中國在南海島礁的軍事化一案，但卻更進一步針對美中及南海各國的反應進行時序排列，用以釐清美國在此系列事件的政策訊號操作手法。

同樣地，美國對 APEC 的承諾和實際作為的相關文獻自 1989 年 APEC 創立以來便陸續累積。例如，美國早期對 APEC 的「開放性自由主義」(open liberalism) 概念的期待，及其施壓 APEC 各經濟體進行貿易暨投資自由化和便捷化的各項努力。美國柯林頓總統在 1993 年西雅圖首次召開 APEC 領袖非正式高峰會，希望為 APEC 注入最高層級權威，用以推動 APEC 議程。以美國為首倡議具拘束力貿易自由化，和以東協為首倡議漸進共識推動經濟能力建構對 APEC 發展路線不同的爭議，亦有諸多分析。<sup>29</sup> APEC 是否僅是「清談論壇」(talk shop) 的性質爭辯也引發學界論戰。<sup>30</sup> APEC 在經濟暨技術的能力建構的成就如何？隨著 APEC 貿易暨投資自由化的腳步緩慢不前，美國開始淡化其對 APEC 的參與。惟 2011 年底美國歐巴馬政府的「亞洲再平衡」策略提出以 APEC 做為其經濟政策再平衡的支柱，<sup>31</sup>是否重燃美國對 APEC 積極參與的期待

註 28 宋燕輝，「南海仲裁案與太平島法律地位－臺灣觀點」，*中華國際法與超國界法評論*，第 11 卷第 2 期（2015 年 12 月），頁 181-203；宋燕輝，「臺灣應如何看待『南海仲裁案』之裁決結果」，*月旦法學雜誌*，第 256 期（2016 年 9 月），頁 15-25；宋燕輝，「『南海仲裁案』各方反應與可能影響」，*展望與探索*，第 14 卷第 8 期（2016 年 8 月），頁 10-17；宋燕輝，「兩岸南海合作：原則、策略、機制及國際參與與研析」，*臺海研究*，第 3 期（2014 年），頁 4-14；林正義，「歐巴馬政府的南海政策：中國的回應及對臺灣的影響」，*東吳政治學報*，第 34 卷第 1 期（2016 年 4 月），頁 1-80；陳鴻鈞，「影響中美在中國周邊海域油氣勘探合作的主要變數」，*問題與研究*，第 56 卷第 1 期（2017 年 3 月），頁 81-121；林廷輝，「對中國強制手段的抗衡與扞從－菲律賓南海仲裁案」，*臺灣國際研究季刊*，第 13 卷第 2 期（2017 年），頁 91-112；黃宗鼎、楊昊，「南海仲裁案的區域效應與轉變中的越南南海戰略」，*臺灣國際法季刊*，第 13 卷第 2 期（2016 年 6 月），頁 75-100；賴怡忠，「南海仲裁案與國際關係－初探仲裁結果對東亞局勢的影響」，*臺灣國際法季刊*，第 13 卷第 2 期（2016 年 6 月），頁 7-27；Ronald O'Rourke, "Maritime Territorial and Exclusive Economic Zone (EEZ) Disputes Involving China: Issues for Congress," *CRS Report*, <http://fas.org/sgp/crs/row/R42784.pdf>. Accessed on December 18, 2017; Michael Green, Kathleen Hicks, Zack Cooper, John Schaus and Jake Douglas, "Counter-Coercion Series: Scarborough Shoal Standoff," *Center for Strategic and International Studies-Asia Maritime Transparency Initiative*, <https://amti.csis.org/counter-co-scarborough-standoff/>. Accessed on June 5, 2017.

註 29 John Ravenhill, *APEC and the Construction of Pacific Rim Regionalism* (Cambridge: Cambridge University Press, 2001); John Ravenhill, "APEC and the WTO: Which Way Forward for Trade Liberalization?" *Contemporary Southeast Asia*, Vol. 21, No. 2 (August 1999), pp. 220-238; Richard E. Feinberg, *APEC as an Institution: Multilateral Governance in the Asia-Pacific* (Singapore: The Institute of South East Asian Studies, 2003); Andrew Mack and John Ravenhill eds., *Pacific Cooperation: Building Economic and Security Regimes in the Asia-Pacific Region* (Boulder: Westview Press, 1995); Jiro Okamoto ed., *Trade Liberalization and APEC* (London: Routledge, 2004).

註 30 Cédric Dupont and David Huang, "Containing the PTA Wildfire," in Barry Eichengreen, Yung Chul Park and Charles Wyplosz eds., *China, Asia and the New World Economy* (New York: Oxford University Press, 2008), pp. 113-144.

註 31 Hillary R. Clinton, "America's Pacific Century," *Foreign Policy*, No. 189 (November 2011), pp. 56-63; Dale C. Copeland, "Economic Interdependence and War," pp. 5-41; "Remarks by National Security Advisor Tom Donilon - As Prepared for Delivery," *The White House*, <https://obamawhitehouse.archives.gov/the-press-office/2012/11/15/remarks-national-security-advisor-tom-donilon-prepared-delivery>. Accessed on August 22, 2017.



呢？作者在本案的分析，除著重美國官方宣示及其他經濟體回應的時序排列外，更檢視美國在 APEC 計畫的實際參與來說明美國對 APEC 的承諾是否與本文政策訊號理論的預期。

### 參、美國如何操作其「亞洲再平衡」策略的政策訊號：訊號賽局理論之兩項假設

從上節文獻分析中我們知道政策訊號旨在傳遞行動者的政策意圖。具體應用到本文的案例上，我們推測美國為了確保在亞太的霸權領導地位之「認知」，其「亞洲再平衡」策略的政策細節至少要能同時傳遞兩種意圖。一是美國會履行其對亞太盟友的安全承諾。另一則是美國「再平衡」策略並不威脅中國崛起的正當權益。這是件高難度的政策訊號操作。簡言之，做為一訊號發送者，美國其實面臨「同盟政治」的兩難困境。此即美國深怕自己被盟友捲入不必要的衝突與戰爭（entrapment）。反之，盟友則深怕自己被美國所拋棄（abandonment）。<sup>⑳</sup>為了克服此兩難困境，美國的政策訊號操作必須一方面有力抗中國安全威脅的意圖及決心，因而給予盟友適度的安全再保證。但另一方面，美國也不願過分「威脅」中國，使其盟友加碼挑釁中國，升高對立緊張局勢，讓美國捲入不必要衝突。<sup>㉑</sup>因此，美國在威脅中國的同時也必須向中國提供適度的「再保證」，使其正當權益可以伸張。<sup>㉒</sup>換言之，美國「亞洲再平衡」策略旨在「壓回」（push back）中國在亞太區域的擴張和脅迫作為，但它不打算圍堵、封鎖，或擊潰中國。因此美國必須適度接納（accommodate）中國崛起的正當權益，但同時要求中國必須扮演「負責任的利益相關者」（responsible stakeholder）角色。<sup>㉓</sup>可是過分接納中國需求，或給予中國過度「再保證」也會讓中國誤以為美國示弱求和，鼓勵其索求無度。另一方面，盟友也可能誤以為美國已讓步退縮，無法堅持其安全承諾，因而轉而扞從中國。<sup>㉔</sup>由上可知，美國傳遞政策訊號時必須同時顧慮受訊者的「威脅認知」及「再保證認知」。理想上，美國的政策訊號必須在威脅與再保證認知間取得平衡。但美國如何操作才能達成平衡訊號的目的呢？

當然，美國可以公開威脅，同時私底下再保證。或公開再保證而同時私下威脅。但由於秘密外交管道所傳遞的訊息外人不得而知。除非官方解密或有人洩密，秘密外

註 ⑳ Glenn H. Snyder, *Alliance Politics* (Ithaca: Cornell University Press, 2007); Victor D. Cha, "Abandonment, Entrapment, and Neoclassical Realism in Asia: The United States, Japan, and Korea," *International Studies Quarterly*, Vol. 44, No. 2 (June 2000), pp. 261~291.

註 ㉑ David Huang, "Balancing Signals in the US Rebalancing Strategy to Asia," pp. 52~53.

註 ㉒ Thomas J. Christensen, *Worse than a Monolith: Alliance Politics and Problems of Coercive Diplomacy in Asia* (Princeton: Princeton University Press, 2011).

註 ㉓ Robert B. Zoellick, "Whither China: From Membership to Responsibility?" *NBR ANALYSIS*, Vol. 16, No. 4 (December 2005), pp. 5~14.

註 ㉔ David Huang, "Balancing Signals in the US Rebalancing Strategy to Asia," p. 53.

交管道的訊息是無法被證實，也不具證據力。因此本文將只採用公開訊息佐證。此外，在美中高度「戰略不信任」的氛圍下，即便有私下政策訊號傳遞，雙方採信的程度有多高則令人質疑。再則，國家的公開政策訊息是受到各自人民所監督課責的，一旦美國對特定國家公開安全承諾，便有維護國家信譽的必要。任意背棄承諾，將導致美國信譽掃地，而其未來承諾將變得不可信。有鑑於此，公開政策訊息對訊號發送者的制約力較強。<sup>㉗</sup>假定美國公開威脅中國，但卻不願履行威脅，則不但中國會認為美國「唬人」(bluffing)，美國的盟友也會減弱對其信任。可是若美國僅私下威脅中國，則即使不履行威脅也只有中國知道，不會損及美國盟友的信任。

問題是美國在同一時點所發佈的單一政策訊號，可能招致各方不同的認知和解讀，美國如何平衡政策訊號去展現一致的政策意圖？有學者曾運用訊號賽局理論 (signaling game theory) 推演出兩種可能的政策訊號操作模式，<sup>㉘</sup>並將之運用到美國「再平衡」策略的具體操作案例上。<sup>㉙</sup>為了避免重複符號模型 (formal model) 的演繹，有興趣的讀者可參考該學者論文。<sup>㉚</sup>在此，筆者僅簡單介紹該模型推論的重點。該模型假定訊號發送者在同一時點只能公開發佈一個政策訊號。該訊號則在稍後時點被受訊者認知並解讀訊號發送者的政策意圖。受訊者因解讀此訊號後開始更新 (update) 其對發送者的信任觀感。例如，在一特定事件中，美國可以選擇介入與否。只有美國知道其介入的成本有多高。一旦美國選擇介入去給予盟友「再保證」，則盟友察覺美國介入的政策訊號便會更新其對美國的信任觀感。同時對手也會解讀美國介入的政策意圖，更新其對美國的看法。盟友或對手對美國的信任觀感取決於他們對美國介入成本大小的認知 (或猜測)。這項認知只能從其察覺美國介入與否的行為中去推論。如果美國永遠不介入，則其他國家是無法判斷美國是否可信。此刻其他國家可以任意選擇對美國的信任程度。賽局理論稱之為「脫離均衡路徑」(off the equilibrium path) 的信仰。<sup>㉛</sup>藉此「脫離均衡路徑」信仰概念，我們可以做如下推論。

如果特定事件的賭注 (stake) 很高，而美國介入的成本也很大，但美國仍然選擇介入，則可視為美國正在傳遞「昂貴訊號」(costly signal)。受訊者其實並不知道美國介入的成本有多大，但可從「昂貴訊號」中推論美國是值得信任的盟友。對手也可從中推論美國是會信守安全承諾的霸權領導者。如果國家信譽是美國所最在乎的事情，則美國應該會選擇介入所有高賭注的事件。當然事件的賭注高低涉及發訊者和受訊者的主觀判斷。不過如果美國介入會導致戰爭風險升高，或美國不介入會導致信用破產，則該事件可被視為高賭注事件。若高賭注事件本身亦牽涉美國的安全承諾，但美

註<sup>㉗</sup> *Ibid.*

註<sup>㉘</sup> James D. Morrow, *Game Theory for Political Scientists* (Princeton: Princeton University Press, 1994).

註<sup>㉙</sup> David Huang, "Balancing Signals in the US Rebalancing Strategy to Asia," pp. 57-63.

註<sup>㉚</sup> David Huang, "Balancing Signals in the US Rebalancing Strategy to Asia," presented for U.S. Rebalancing Strategy and Asia's Responses (Taipei: The Institute of European and American Studies, Academia Sinica, August 21-22, 2014).

註<sup>㉛</sup> David Huang, "Balancing Signals in the US Rebalancing Strategy to Asia," p. 54.

國卻選擇不介入，則盟友會據此而推論美國的承諾不可信，因而考慮轉投靠其他陣營。對手也會據此推論未來美國履行其安全承諾的可信度不高，進而用行動挑戰美國霸權地位。因此，在高賭注事件中，美國永遠選擇介入，用以傳遞「昂貴訊號」。<sup>⑩</sup>

可是在低賭注事件（即介不介入不會升高戰爭風險，或不會有信用破產之慮），美國就不一定要介入。作為一霸權領導者，若每樣低賭注事件都介入，則盟友和對手反而會以為美國本身是不可信的，才需要利用每一機會去傳遞「強化信任」的政策訊號。因此在低賭注事件中，美國通常選擇不介入。美國會偏好不發送任何政策訊號。即便要發送政策訊號，美國也只會重複敘述其政策意圖，只有「廉價說項」，沒有實質作為。其政策訊號具有高度重複性和一致性。<sup>⑪</sup>可是如果美國永遠不介入低賭注事件，則盟友和對手其實無從更新其對美國的信任程度。為避免盟友或對手因美國長時期不介入或不作為而導致對其對美的信任程度滑落，美國偶爾會選擇介入低賭注事件。因為美國「偶爾」介入低賭注事件，會讓盟友及對手以為美國居然願意在微不足道事情上斤斤計較。據此推論，因此美國也會在高賭注事件信守承諾去介入。換言之，美國「偶爾」介入低賭注事件也可以讓盟友和對手更新其對美國的信任觀感，強化美國是值得被信任的觀感。

雖然在高賭注事件中，美國應選擇永遠介入，但每一次介入皆有風險和成本。即使對美國來說，風險和成本是可以管控的，但介入時所傳遞的「昂貴訊號」可能會被盟友和對手「打折」（discount）或「扭曲」（distortion）解讀。美國的「昂貴訊號」固然增強其安全承諾的可信度，可是頻繁介入不但使其「昂貴訊號」的邊際效用遞減，也可能使受訊者「扭曲」解讀成美國其實是色厲內荏和外強中乾的霸權。即使有信守承諾的意願，但卻沒有履行承諾的能力。因此，美國必須在同一性質的高賭注事件系列中，採取「混合策略」（mixed strategy）。也許必須「偶爾」選擇「不介入」該系列的特定事件，一方面緩和緊張局勢升高，另一方面則重塑「昂貴訊號」的價值。假定美國選擇介入同性質的系列事件，美國仍然必須克服政策訊號的兩難，即同時避免過分的「威脅認知」和「再保證認知」。

根據「訊號賽局」的邏輯，美國在高賭注事件系列可能必須混合正反面政策訊號，以及混合介入與不介入政策訊號來平衡受訊者「威脅」和「再保證」的認知。筆者認為美國在系列特定事件傳遞正面的昂貴訊號給予盟友「再保證」認知後，必須在系列另一事件傳遞負面昂貴訊號給予盟友適度的「威脅認知」。如此，盟友在增強對美國信任觀感的同時才不至於加碼挑釁美國的對手。同理，美國在傳遞負面訊號給予對手「威脅認知」之後，也必須準備傳遞正面訊號給對手「再保證認知」。如此，對手才不致遭受威脅時，加強反制而升高對立局勢。所以與我們一般直覺推論相反，美國在高賭注事件的政策訊號通常是正反夾雜、混淆不清的。固然美國政府的政策意圖是清晰且一致的，但其政策訊號操作卻往往呈現矛盾不一致的現象。可是若從整個系列事

註⑩ *Ibid.*, p. 55.

註⑪ *Ibid.*, p. 56.

件美國介入狀況來看，受訊者也可以參透美國的原始政策意圖其實具有一致性。因為政策訊號的解讀必須從實際政策作為來判斷。故美國必須有具體政策作為和宣示，其盟友和對手才能據此推論美國的承諾是否可信，或推論美國是否是值得信任的霸權領導者。因此下節我們討論美國「再平衡」策略的具體政策作為。

## 肆、美國如何操作軍事安全訊號？以南海島礁軍事化爭議之系列事件為例

根據美國政府的政策鋪陳，「亞洲再平衡」策略大致可分成軍事、外交，和經濟三大支柱。<sup>④</sup>本文不擬討論美國「亞洲再平衡」策略的政策執行細節。相關論述已散見於美國主要智庫的報告中。<sup>⑤</sup>筆者僅大略說明其政策施行狀況。在軍事安全層面，「再平衡」策略的執行最令外界注目的是美國軍力重新部署。<sup>⑥</sup>整體來看，截至 2016 年底接近百分之六十的美國海軍軍艦駐守在太平洋，達成 2012 年美國國防部長彭內塔 (Leon Panetta) 所揭櫫的「再平衡」目標。在此同時早已有百分之六十的美國空軍和三分之二的海軍陸戰隊部署在亞太各基地。這些大量戰機、戰艦及部隊部署於太平洋區域使得美軍得以進行各式各樣的訓練、演習、偵搜，和靠港訪問，及航行自由演練等。據 Global Security 網站資料指出，太平洋司令部每一年表定的演習共約有 40 件，然而其實際參與的演習和與其他外國軍事力量合作的行動，不分大小，每年應超過 1500 件。<sup>⑦</sup>2016 年 2 月美國與泰國完成年度金眼鏡蛇演習 (共 35 國參與)，2016 年環太平洋演習 (RIMPAC) 也於 8 月也順利完成 (共 26 國參與)。此外美國、日本和印度的馬拉巴 (Malabar) 演習於 2016 年 6 月完成。再則，美國與日本、韓國、菲律賓，和澳洲還有各種大大小小的雙邊演習。更不用說美軍仍有 28,500 名駐軍在南韓應付北韓挑釁。美韓表訂的「關鍵決心」(Key Resolve) 及「駒鷹」(Foil Eagle) 演習常給予北韓和中

註④ “The National Security Strategy of the United States of America 2010,” *The White House*, [https://www.whitehouse.gov/sites/default/files/rss\\_viewer/national\\_security\\_strategy.pdf](https://www.whitehouse.gov/sites/default/files/rss_viewer/national_security_strategy.pdf). Accessed on May 30, 2015; “The Quadrennial Defense Review Report 2010,” *U.S. Department of Defense*, [http://www.defense.gov/Portals/1/features/defenseReviews/QDR/QDR\\_as\\_of\\_29JAN10\\_1600.pdf](http://www.defense.gov/Portals/1/features/defenseReviews/QDR/QDR_as_of_29JAN10_1600.pdf). Accessed on September 13, 2017; “Remarks by Tom Donilon, National Security Advisor to the President: The United States and the Asia-Pacific in 2013,” *The White House*, <https://www.whitehouse.gov/the-press-office/2013/03/11/remarks-tom-donilon-national-security-advisor-president-united-states-an>. Accessed on August 22, 2017; Hillary R. Clinton, “America’s Pacific Century,” pp. 56-63.

註⑤ Michael Green, Kathleen Hicks and Mark Cancian, “Asia-Pacific Rebalance 2025: Capabilities, Presence, and Partnership”; “The 2014 B. C. Lee Lecture Featuring the Honorable Jim Talent: U.S. National Security and Rising China”; Robert G. Sutter, Michael E. Brown, Timothy J. A. Adamson, Mike M. Mochizuki and Deepa Ollapally, “Balancing Acts: The U.S. Rebalance and Asia-Pacific Stability.”

註⑥ Michael Green, Kathleen Hicks and Mark Cancian, “Asia-Pacific Rebalance 2025: Capabilities, Presence, and Partnership.”

註⑦ “Exercises – Pacific Command,” *Global Security*, <http://www.globalsecurity.org/military/ops/ex-pacom.htm>. Accessed on September 14, 2017.

國帶來威脅。

如「亞洲再平衡」策略所規畫，美國企圖強化雙邊的安全同盟關係。美國與亞太盟友的軍事演習只不過是其中一項。更重要的是美國的盟友如何回應美國軍力「再平衡」。日本和韓國因與美國有安全同盟條約，雙方緊密的軍事合作幾乎可被視為理所當然。日本政府已重新詮釋集體自衛權，和修訂「美日防禦指針」(US-Japan Defense Cooperation Guidelines)。在 2014 年日本已放寬軍品出口限制；而日本政府也提供菲律賓和越南數艘海岸巡防艇。不但如此，日本、澳洲，和印度已進行軍事安全合作。雖然日韓仍有歷史爭議待解決，但日韓在美國鼓吹下也簽署情報交換協定。美韓則因共同面對北韓威脅，故兩者之指管系統早已無縫接軌，又美國在韓國的大規模駐軍使得雙方軍事合作既深且廣。而最近美韓協議使得韓國部署「薩德 (Thaad)」高空飛彈防禦系統。

從軍事安全角度，美國固然強化其東北亞的日韓安全同盟關係，但「再平衡」策略的政策重心則轉向東南亞。尤其深化與澳洲、菲律賓，與新加坡的軍事合作關係。美國與新加坡於 2015 年底簽署了「加強軍事合作協定」(Enhanced Defense Cooperation Agreement)。該協定指出五項雙方深化合作項目：即軍事、政策、戰略、技術，和非傳統安全挑戰層等面的合作。<sup>⑧</sup>美國與菲律賓安全同盟關係源於 1951 年，雙方軍事關係雖因 1992 年美軍被請離蘇比克灣基地而陷入低潮，但美菲年度軍事演習仍不間斷，美軍訓練菲國部隊打擊民答那峨島叛軍和恐怖攻擊也行之有年。爲了應付南海變局，菲律賓政府已指定五個基地讓美軍換防輪調使用。而美國國防部的東南亞「海洋安全倡議」(Maritime Security Initiative, MSI) 提供超過 4 億美元用於海事能力建構，將以菲律賓先行試點，並擴及印尼、越南、馬來西亞。<sup>⑨</sup>至於美國與澳洲的安全同盟關係更不容置疑。它是奠基於 1951 年 ANZUS Agreement。美國不但使用數個澳洲軍事基地，而澳洲軍官也接受美國太平洋指揮部統籌節制。2007 年美澳簽署「國防貿易合作條約」(Defense Trade Cooperation Treaty)，使得美方軍事高科技得以移轉至澳洲。全世界只有英國與澳洲才能享受此等特殊待遇，可見得美國與澳洲軍事關係之密切。美國與泰國雖有安全同盟條約，但因泰國政變，軍方干政的關係，使的美泰軍事合作仍有政治疑慮。不過，美泰年度的「金眼鏡蛇演習」仍如期舉行。

除了強化美國與亞洲盟友之安全關係外，美國亦與越南、印度、印尼、紐西蘭和馬來西亞商議不同程度的軍事合作項目。例如印度和越南曾參與美國主導的人道救援

註<sup>⑧</sup> “Carter, Singapore Defense Minister Sign Enhanced Defense Cooperation Agreement,” U.S. Department of Defense, <http://www.defense.gov/News/Article/Article/633243/carter-singapore-defense-minister-sign-enhanced-defense-cooperation-agreement>. Accessed on October 2, 2017.

註<sup>⑨</sup> Daniel Blumenthal, “Testimony before the US-China Economic and Security Review Commission: Objectives and Future Direction for Rebalance Security Policies,” American Enterprise Institute for Public Policy Research, <http://www.aei.org/publication/testimony-before-the-us-china-economic-and-security-review-commission-objectives-and-future-direction-for-rebalance-security-policies/>. Accessed on October 2, 2017.

演習，也歡迎美軍艦訪問其港口。<sup>⑤</sup>美國也對印度和越南解除某些項目的武器出口限制。惟美國與這些新夥伴的軍事合作關係尚處起步階段，仍有改進的空間。總之，美國在亞太所構築的安全體系雖仍以「軸輻狀」的雙邊同盟關係為主，但「再平衡」策略已轉向利用多邊區域平台（如東協區域論壇和香格里拉對話）去設定議程和推動信心建立機制。尤有甚者，美國亦鼓勵其盟友間加強橫向軍事合作，以及以美國為首的「小三邊」軍事合作，如美日澳，美日印，及美澳印三邊戰略對話等合作項目。

以上軍事「再平衡」的實際政策作為固然有助於美國之盟友和對手理解其「重返亞洲」的決心。在展現軍事安全的各項佈署後，美國是否願意在亞太地區介入高賭注的事件則是其盟友和對手更新對美國信任觀感的關鍵因素。有鑑於此，本文以中國在南海島礁建構軍事設施的爭議為例，回溯該系列事件的各項爭議，探討美國及亞太各國因應爭議所傳遞的政策訊號為何。由於南海島礁主權爭議對於爭議當事方有不可退讓的堅持。美國雖對島礁主權歸屬不持立場，但堅持「海上航行自由」。意即美國主張軍艦如同其他船舶一樣可以在公海、沿海國專屬經濟區域，甚至在他國領海，享受「無害通過」的權利。此一立場在實踐上亦可能引發衝突。一旦南海島礁主權爭議引起區域偶發衝突，則美國勢必得介入。而且為避免緊張態勢螺旋上升，美國要求南海各方降低緊張措施。惟中國習近平主席雖也承諾南海非軍事化，但報載中國在其控制的黃岩島、美濟礁、赤瓜礁、渚碧島、東門礁、南薰礁、永暑島、華陽礁等構築跑道和軍用設施則與其承諾背道而馳。<sup>⑥</sup>有鑑於此，美國除規勸中國停止建設外，也勢必得用行動來宣示其捍衛「海上航行自由」的決心。惟美國在中國控制的島礁週邊的具體軍事行動也可能擦槍走火，釀成偶發戰爭衝突。但若美國不介入而放任中國加速南海島礁軍事化，則會損害其安全承諾之信譽。因此，中國在南海島礁軍事化之系列爭議應可被視為是高賭注事件。

在此類高賭注事件中，國家做為單一行動者來傳遞政策訊號的可行性較高。究其原委有可能因為高賭注（有戰爭可能性且對美國信譽有重大影響）事件較容易達成國內共識。但也可能因為高賭注事件常涉及軍事安全。在美國，此乃屬於行政部門的專責特權。美國國會雖可透過 1973 年「戰爭授權法（War Power Act）」介入，但緊急狀態下此舉通常在行政部門有軍事行動之後才發生。在南海爭端的系列事件上，美國國會的確曾舉辦聽證會，也於官員任命聽證會上詢問被提名人的相關立場，更先後於 114 屆（2015-6）和 115 屆（2017-8）有議員提出決議案重申美國對於「海上航行自由」的

註<sup>⑤</sup> “Exercise Malabar – 2016,” *Indian Navy*, <https://www.indiannavy.nic.in/content/exercise-malabar-2016>. Accessed on October 2, 2017; Brittney Vella, “Pacific Partnership 2016 Kicks Off in Vietnam,” *Commander, U.S. Pacific Fleet-Pacific Partnership Public Affairs*, <http://www.cpf.navy.mil/news.aspx/110081>. Accessed on September 5, 2017.

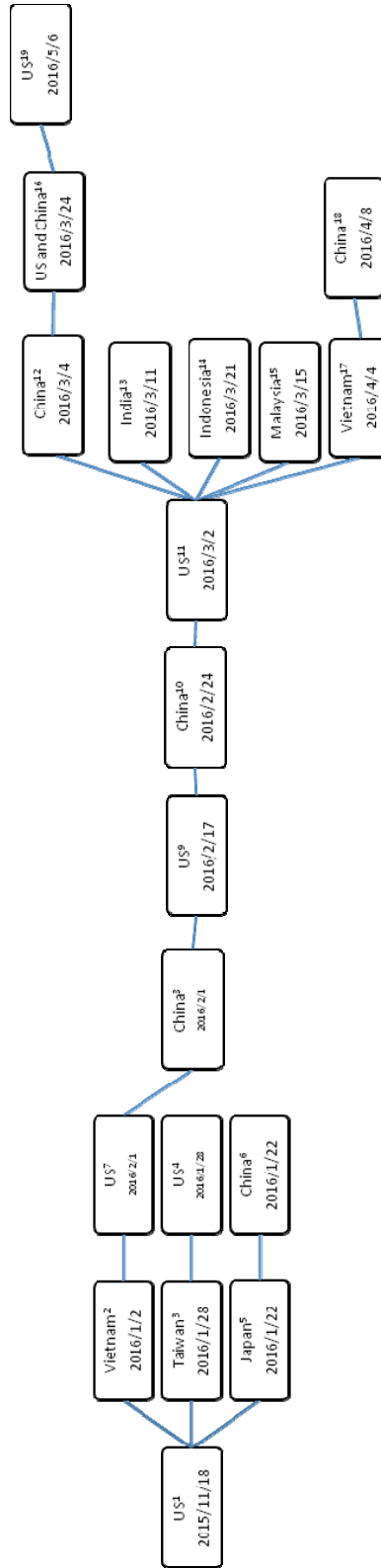
註<sup>⑥</sup> David Brunnstrom and Andrea Shalal, “Exclusive: U.S. Sees New Chinese Activity around South China Sea Shoal,” *Reuters*, <http://www.reuters.com/article/us-southchinasea-china-scarborough-exclu-idUSKCN0WK01B>. Accessed on March 19, 2016; “Island Building in South China Sea,” *SouthFront: Analysis & Intelligence*, <https://southfront.org/chinas-artificial-islands-south-china-sea-review/>. Accessed on October 2, 2017.

立場。<sup>⑤</sup>相當程度上反映美國國會支持行政部門在南海問題的處置。不過，由於南海爭端涉及持續發展中事件。此部分的政策訊號傳遞具有及時性，行政部門裁量空間大，國會能介入的空間小。因此，本文不擬細究美國國會對南海爭端之立場。僅如上稍做補充說明，以便讀者概略瞭解美國國會在南海的立場。

自從 2015 年 4 月媒體揭露中國在南海美濟礁 (Mischief Reef) 填海造陸將其建構成一「人工島嶼」後，美國及南海各國皆密切注意中國後續是否將在其控制島礁建立軍事設施。2015 年 6 月中國海巡艇停靠「北康暗沙」(Luconia Shoals) 遭到馬來西亞抗議。同年 8 月馬來西亞向中國提出外交節略，聲稱其領海遭中國侵犯，但中國海巡艇並未駛離。有鑑於南海島礁爭議日益白熱化，2015 年 10 月 27 日美國驅逐艦「拉森號」(USS Lassen) 進行其「自由航行行動」(Freedom of Navigation Operation, FONOP) 操作，駛近中國宣稱擁有的南沙島礁的 12 海浬之內。向中國及其亞太盟友宣示美國捍衛「海上航行自由」的決心。惟同年 11 月 18 日歐習會後，美國總統歐巴馬表示美中同意各方應採取降低緊張之動作，包括在南海爭議島礁停止填海造陸、停止新建設，及停止軍事化措施 (見圖 1)。在其驅逐艦高調巡弋南海爭議諸島礁後，美國似乎有意藉美中共同聲明降低緊張局勢。惟 2016 年 1 月 2 日越南正式控告中國侵犯其領土主權，違反雙方停止建設設施的協議，而將中國飛機降落在爭議島礁剛落成的新跑道上。越南外交部發言人 Lê Hải Bình 稱爲於南沙「永暑島」(Fiery Cross Reef) 的跑道乃北京非法建構的 (見圖 1)。日本雖與南海各國無主權爭議，但其首相安倍表示日本嚴重關切中國在南海島礁填海造陸，片面改變現狀的行動。他宣稱中國此等片面挑戰國際秩序的做爲無法被容忍。國際社會應同聲譴責 (見圖 1)。

註⑤ “South China Sea and East China Sea Sanctions Act of 2017, S.659, 115th Congress,” *Library of Congress*, <https://www.congress.gov/bill/115th-congress/senate-bill/659>. Accessed on September 13, 2017; “South China Sea and East China Sea Sanctions Act of 2016, S.3509, 114th Congress,” *Library of Congress*, <https://www.congress.gov/bill/114th-congress/senate-bill/3509>. Accessed on September 13, 2017; “Asia-Pacific Maritime Security Initiative Act of 2016, H.R.5890, 114th Congress,” *Library of Congress*, <https://www.congress.gov/bill/114th-congress/house-bill/5890>. Accessed on October 2, 2017; “Calling for All Parties to Respect the Arbitral Tribunal Ruling with regard to the South China Sea and to Express United States Policy on Freedom of Navigation and Overflight in the East and South China Seas, H.Res.830, 114th Congress,” *Library of Congress*, <https://www.congress.gov/bill/114th-congress/house-resolution/830/text>. Accessed on October 2, 2017; “A Resolution Calling for All Parties to Respect the Arbitral Tribunal Ruling with Regard to the South China Sea and to Express United States Policy on Freedom of Navigation and Overflight in the East and South China Seas, S.Res.526, 114th Congress,” *Library of Congress*, <https://www.congress.gov/bill/114th-congress/senate-resolution/526/text>. Accessed on November 27, 2017; “Asia-Pacific Maritime Security Initiative Act of 2016, S.2865, 114th Congress,” *Library of Congress*, <https://www.congress.gov/bill/114th-congress/senate-bill/2865/text>. Accessed on October 2, 2017; “A Resolution Calling for Suspension of Construction of Artificial Land Formations on Islands, Reefs, Shoals, and Other Features of the Spratly Islands and for a Peaceful and Multilateral Resolution to the South China Sea Territorial Dispute, S.Res.183, 114th Congress,” *Library of Congress*, <https://www.congress.gov/bill/114th-congress/senate-resolution/183/text>. Accessed on November 27, 2017.

圖 1 美國南海島礁軍事化爭議之系列事件（附注及資料來源於文後）





中華民國擁有南沙群島之最大島，即太平島，但卻始終排除在南海爭端解決之外。由於南海島礁主權爭議日趨激烈，2016 年 1 月 28 日馬英九總統遂率相關部會官員及學者登陸太平島，其目的並不在主權申張，而是澄清太平島是島非礁的事實，聲明推動其和平用途，並發表「南海和。平倡議」路徑圖。惟外界解讀臺灣總統登島舉動乃是重申對太平島的主權主張。此舉亦被美國解讀為升高南海緊張局勢的不必要動作。為此，美國在台協會發言人游詩雅 (Sonia Urbom) 於同日發表聲明，表示美國對於馬英九總統赴太平島的舉動深表失望。此舉不但無助益，也無法促進南海爭端之和平解決。美國要求臺灣及其他主權聲索國降低緊張，而不是採取行動升高緊張局勢 (見圖 1)。很明顯地，美國本身雖然以實際行動挑戰中國島礁的 12 海浬「領海」範圍，但卻不願其區域盟友或夥伴採取行動升高緊張情勢。美國一方面傳遞其捍衛「海上航行自由」的決心，但另一方面卻勸阻其盟友自行加碼而升高緊張情勢。

中國外交部發言人洪磊則辯稱中國在其南沙群島領土範圍內有權利建築任何設施。他並且指出日本於二次世界大戰曾侵占南沙諸島，現在實不應該傷口灑鹽，加深南海各國間隙。中國對於日本介入南海爭議持高度警戒。由於中國堅持其控制島礁內之建設乃其合法權利，但南海各國大多將其解讀為加速島礁軍事化。因此，美國不能坐視不管。為給予其區域盟友「再保證」，美國驅除艦「寇蒂斯·韋柏號」(USS Curtis Wilbur) 於 2016 年 2 月 1 日刻意航行通過「中建島」(Triton Island)，並行經中國所劃界的一系列島礁之 12 海浬之內。美國宣稱其艦隊享有「海上航行自由」權利。隨後美國亦在中國所謂的「領海」內進行一系列演習，挑戰中國不能在人造島礁周圍主張海域權利。中國外交部則於同日嚴正抗議美國。外交部發言人楊毅指出美國明知道中國在南海的主權範圍，卻仍派遣其戰艦未經中國允許下而駛進中國領海。這是一項預謀的挑釁。不論美國採取任何挑釁行動，中國軍隊將竭盡所能去捍衛中國領土主權與安全。中國還指控美國軍隊的行動非常不專業，對兩軍安全也非常不負責，可能造成極端危險的結果。

面對中國升高對立的姿態，美國尋求東協各國的支持。美國與東協峰會 (2 月 17 日) 後，歐巴馬總統稱與東協各國領袖討論採取明顯步驟降低南海緊張情勢的必要性，包括停止所有填海造陸，以及停止在爭議島礁的新建設和軍事化措施。歐巴馬總統說：「當東協發出清晰且一致的聲音，則它將有助於促進安全、機會，和人類尊嚴」(見圖 1)。隨後 (2 月 24 日)，中國外長王毅與美國國務卿凱瑞 (John Kerry) 會晤後，再次表達中國自古以來便擁有南海諸島，因此中國有權利捍衛其主權及海事合法權益。他說中國堅持透過談判與對話解決爭議與管控分歧。中國有信心與東協各國合作，維護南海和平與穩定，且維護國際法所允許的航行自由。中美雙方均同意透過談判，和平解決爭議。中美應進一步溝通海洋事務，增進彼此了解，避免誤判。王毅還強調南海非軍事化非僅是關切某一特定國家，而應由各方一起努力達成。為達此目標，中國希望未來各方在南海減少近距偵搜行動的挑釁，以及先進武器的展示。

雖然中美雙方對於和平解決南海爭端的原則有共識。但中國在南海島礁軍事化行動並未停止。因此，美國國防部長卡特 (Ashton Carter) 於 3 月 2 日警告中國切勿追求

南海軍事化。他指出中國在其控制南海島礁佈署地對空飛彈是具侵略性舉動。他還警告中國，「特定行動將招致特定後果」(圖 1)。言下之意是美國會強烈回應中國進一步島礁軍事化的行動。惟 3 月 4 日中國人大發言人傅瑩指控美國才是將南海軍事化的元凶。她指出目前南海出沒的最新進戰機和戰艦皆是美國所有。面對中美互控，且中國寸步不讓的姿態，亞太各國反應亦有分歧。印度國防部長表示印度並不會參與美國主導的共同巡防任務。印度只有參加共同軍事演習，至於共同巡防任務只有在聯合國授權下，印度才會參加。反觀印尼對於中國南海主權立場本就不以為然，再加上當時中國拖曳漁船入侵印尼水域非法捕魚，因此印尼打算招喚中國駐印尼大使討論中國漁船非法捕魚事件。馬來西亞國防部長表示，如果中國在南沙群島建構軍事設施的消息屬實，則馬來西亞將被迫「壓回」(push back) 中國舉措。越南則扣押一中國漁船及船長船員，指控該船非法侵入越南水域。但中國外交部發言人洪磊則回應，該船乃在無可爭辯的中國水域作業，希望相關國家採取客觀和理性觀點處理此爭議(見圖 1)。惟正當南海諸國與中國爭執升高之際，美國海軍第七艦隊指揮艦「藍嶺號」(USS Blue Ridge) 於 5 月 6 日抵達上海進行友好訪問。軍艦靠港互訪實乃美中信心建立機制之一環。它向亞太各國傳遞政策訊號。即美中雖在南海問題持不同見解，也採取不同軍事行動捍衛其基本立場，但雙方皆有意願推動軍事互信，避免衝突。因此，也不希望南海各方採取行動升高對立。

綜觀上述南海島礁軍事化爭議之系列事件演變，我們發現美國在操作政策訊號時的確正反夾雜。一方面美國必須向中國展現捍衛「海上航行自由」的決心，故不惜將軍艦駛進中國宣稱主權範圍內的島礁海域，給予美國的亞太盟友「再保證」。但另一方面，美國亦公開宣示或具體行動要求其盟友不要升高對立情勢，甚至透過美中領袖共同宣言和軍艦靠港互訪等訊號，表示其避免美中意外衝突的意圖。因此，在這類高賭注系列事件(即有偶發戰爭可能，或有國家信譽破產之虞)，美國操作政治訊號之手法似乎符合賽局理論所推演之假設。為了平衡亞太各國的「威脅」和「再保證」的認知，美國政策訊號呈現正反夾雜，時而「威脅」，時而「再保證」的不一致現象。

## 伍、美國如何操作其經濟政策訊號？以美國對 APEC 承諾和系列作為為例

美國在亞太具有重大的經貿利益。二次世界大戰以後，美國一向是亞洲各國的最大貿易夥伴。但冷戰之後，中國逐漸取代美國，現在中國已成為亞洲各國的最大貿易夥伴。2015 年中國躍居美國第一大貿易夥伴。2015 年雙邊貿易總值達 5990 億美元。美國對中國貿易逆差超過 3,500 億美元。同年，美國與日本貿易總值不到美中貿易的一半(約 2,000 億美元)，但日本仍是美國第 4 大貿易夥伴。排名第 6 名為南韓，第 9 名為臺灣，第 10 名為印度，第 17 名新加坡，第 18 名馬來西亞，第 19 名為越南，第 21 名為泰國，第 25 名為印尼，和第 29 名為菲律賓。美國前卅名貿易夥伴，亞洲各國

就占了 11 名。<sup>53</sup>可見美國在亞太區域的經貿利益有多大。不過，美國對亞洲各國貿易皆處於巨額貿易逆差狀態。推動貿易暨投資自由化和便捷化，乃美國在亞太區域的首要經濟目標。

這可從早期美國運用其 301 條款，後來又利用世貿組織的爭端解決機制來打破亞洲國家種種「不公平」貿易待遇，來窺知美國企圖。<sup>54</sup>1990 年代美國曾對「亞太經合會」(APEC) 抱以相當大希望，積極參與和鼓吹貿易暨投資自由化和便捷化，<sup>55</sup>惟該組織的「開放性區域主義」(open regionalism)，強調共識決和非拘束性，無法達成美國所要的具有拘束性的貿易和投資協議，自然也無法破除亞洲各國市場的關稅和非關稅貿易障礙。雖然 APEC 對發展中成員的經濟和技術能力建構頗有貢獻，但其推動的貿易暨投資自由化和便捷化卻缺乏成果，<sup>56</sup>有鑑於此，2000 年以後美國轉而洽簽雙邊自由貿易協定，其間美國已與智利、哥倫比亞、巴林、約旦、阿曼、摩洛哥、巴拿馬、秘魯、中美洲六國、新加坡、南韓和澳洲簽署雙邊自由貿易協定。<sup>57</sup>

2011 年底美國提出的「亞洲再平衡」策略則以 TPP 為主要經濟政策載具。雙邊 FTA 談判則暫時擱置。TPP 被視為新一代的巨型自由貿易協定 (mega-FTA)，其內容不僅含蓋傳統的關稅減讓，尚包括排除市場准入的一些非關稅貿易障礙，智產權保護、勞工和環境保護規定、金融服務、政府採購、電子商務，以及法規整合等。<sup>58</sup>尤其是藉由排除亞太國家間的法規障礙來提升美國物流業在供應鏈連結上的優勢，據此擴展美國中小企業產品銷售到亞太各國的目標。由於中小企業乃創造美國就業機會的主力，擴展中小企業在亞太的貿易機會將有助於達成歐巴馬承諾的出口倍增之目標。儘管如此，美國官方在闡述其「亞洲再平衡」策略時，仍然提及「亞太經合會」(APEC) 做為其經濟政策的載具之一。又在該策略的外交政策支柱，美國亦主張積極參與亞太多邊組織，貢獻所長。而 APEC 自然是美國的主要選項之一。

有關美國如何在 TPP 談判系列事件中操作其政策訊號，請參考 David Huang。<sup>59</sup>本節則探討美國在 APEC 的承諾和執行狀況。根據第三節訊號賽局所演繹的假設，我們首先必須判斷美國對 APEC 承諾及作為到底是否影響美國信譽？到底美國在 APEC 表現的賭注是高還是低？美國鼓吹 APEC 成員進行貿易暨投資自由化乃其參與 APEC 的原始動機。但 APEC 是否發揮既定效用？APEC 成員是否如美國所願回應其政策偏好

註<sup>53</sup> “Top U.S. Trade Partners,” *U.S. Department of Commerce, Census Bureau, Economic Indicators Division*, [http://www.trade.gov/mas/ian/build/groups/public/@tg\\_ian/documents/webcontent/tg\\_ian\\_003364.pdf](http://www.trade.gov/mas/ian/build/groups/public/@tg_ian/documents/webcontent/tg_ian_003364.pdf). Accessed on August 5, 2017.

註<sup>54</sup> Ka Zeng, *Trade Threats, Trade Wars: Bargaining, Retaliation, and American Coercive Diplomacy* (Ann Arbor: The University of Michigan Press, 2004).

註<sup>55</sup> C. Fred Bergsten, “APEC and World Trade,” *Foreign Affairs*, Vol. 73, No. 3 (May/June 1994), pp. 20–26.

註<sup>56</sup> Cédric Dupont and David Huang, “Containing the PTA Wildfire,” pp. 113–144.

註<sup>57</sup> “US FTAs,” *Bilaterals.org*, <http://www.bilaterals.org/?-us-ftas-&lang=en>. Accessed on September 13, 2017.

註<sup>58</sup> 徐遵慈，「從美國推動 TPP 論亞洲再平衡政策之經貿效益—兼論川普新政府之可能政策方向」，發表於歐巴馬第二任美中臺關係與未來美臺新政府之展望學術研討會（臺北：中央研究院歐美研究所，2016 年 12 月 12 日）。

註<sup>59</sup> David Huang, “Balancing Signals in the US Rebalancing Strategy to Asia,” pp. 61–63.

則非美國所能控制。因此，美國對 APEC 承諾是否能實現無涉美國國家信譽，據此我們將 APEC 案例界定為低賭注事件。這並不表示美國因 APEC 成員間貿易或投資開放時所獲的經濟利益（或賭注）不夠大，而是美國對 APEC 承諾無法落實既無涉美國信譽，又不會引起戰爭風險。故可被視為低賭注的事件。在此等系列事件中，我們理論預期美國儘量避免發送訊號，若不得不發送訊號則會採用「廉價說項」去重複敘述其政治意圖。

美國對 APEC 的承諾始於 1989 年該組織草創之初。美國希望在 APEC 達成的政策目標就是促使 APEC 成員能夠相互開放市場，為美國企業提供商機。因此，美國參與 APEC 一向倡議「貿易暨投資自由化和便捷化」(trade and investment liberalization and facilitation, TILF)。APEC 的「茂物目標」(Bogor goal)，雖非拘束性，但亦期待 APEC 已發展經濟體能在 2010 年完成商品全面自由化目標；發展中經濟體也被期待於 2020 年全面貿易自由化。美國及部分已開發的 APEC 經濟體偏好訂立契約方式將各會員的市場開放承諾寫入協定，拘束各國的貿易自由化承諾。惟東協及開發中經濟體則偏好漸進式和非拘束性的自願開放模式，主張應先進行「經濟和技術的能力建構」(Economic and Technology Capacity Building, ECOTECH)，漸進地尋求會員體共識，取得貿易自由化進展。APEC 發展路線之爭，最後仍採東協的漸進自願模式來推動 APEC 倡議。然因 APEC 成果不顯著，美國參與 APEC 活動和計畫的熱忱卻起起伏伏，儘管其對 APEC 承諾不變。2011 年底美國「亞洲再平衡」策略重拾其對 APEC 積極參與的興趣，然而美國如何履行其對 APEC 之承諾？是否更積極參與？甚至主導 APEC 活動乃各界關注重點之一。

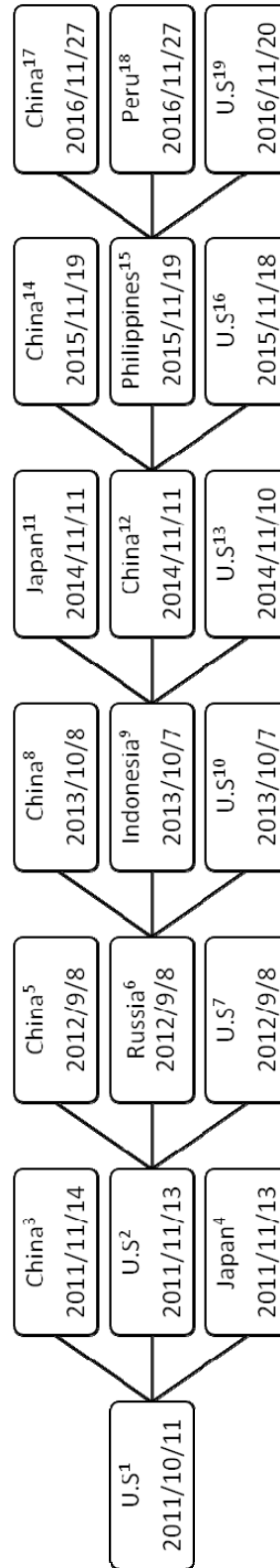
如圖 2 所示，2011 年 11 月美國國務卿希拉蕊 (Hillary Clinton) 揭櫫其「轉軸亞洲」(Pivot to Asia) 的倡議時，便強調為確保美國在亞太的利益，必須在亞洲建立一個規則導向 (ruled-based) 的開放、自由、透明和公平的體系。她說「美國承諾把 APEC 建構成亞太最主要 (premier) 的區域經濟組織，為其設定經濟議程，將已開發及新興經濟體齊聚一堂共同推動貿易及投資的開放，和為其建構能力，強化規範性建制。」<sup>⑩</sup>希拉蕊宣示美國將努力促使 APEC 成為一個嚴肅且重要的領袖層級建制，專注於增進亞太各國的經濟整合及貿易連結。她認為 APEC 及其運作將有助於推廣美國的外銷，創造並支持美國境內的高品質就業機會，同時也有助於亞太區域的經濟成長。她強調美國在 APEC 的工作實乃美國外交政策的經濟治理 (economic statecraft) 支柱。<sup>⑪</sup>也是美國「亞洲再平衡」策略的重要環節。

既然美國認為 APEC 是其外交政策的重要經濟支柱，那麼是否美國投入相稱資源去履行其對 APEC 的公開承諾呢？歐巴馬政府的確在 2011 年夏威夷主辦的 APEC 領袖非正式高峰會上全力促使 APEC 領袖發表共同宣言，再次確認反對保護主義，承諾推動區域整合，例如，討論下一代的貿易和投資問題，和建立亞太自由貿易區

註⑩ Hillary R. Clinton, "America's Pacific Century," p. 61.

註⑪ Hillary R. Clinton, "America's Pacific Century," p. 62.

圖 2 美國對 APEC 承諾及作為的系列事件（附注及資料來源於文後）



(FTAAP)，擴大 APEC 成員間的貿易量。此外，APEC 領袖們也承諾追求法規改革，廢除不合時宜且繁瑣的法規限制。APEC 領袖共同承諾去促成「綠色成長」(green growth)，加速轉型至低碳經濟。為此，領袖承諾以 5% 關稅上限來課徵「環境產品」(environmental goods)，而且於 2015 年達成零關稅目標。但 APEC 領袖對於何謂「環境產品」並未達成共識。不過，當時美國貿易談判總署 (USTR) 代表柯克 (Ron Kirk) 仍強調美國將與其他 APEC 成員積極合作去實現 2011 年 APEC 領袖承諾，包括促進環境類商品及服務，確保市場驅動和非歧視性的創新政策，以及改善亞太地區法規限制等承諾。<sup>⑫</sup>

中國對於美國在 APEC 的積極倡議也表示歡迎。其外交部發言人指出，中美在亞太地區的利益匯集，故有必要進一步加強協調、溝通與合作。藉由 APEC 領袖非正式會議期間，中美雙方進行密切接觸，包括胡錦濤主席與歐巴馬總統進行了會晤。中方尊重美方在亞太地區的正當利益，歡迎美方在亞太事務中發揮建設性作用。美方也表示尊重中方在亞太地區正當利益。<sup>⑬</sup>日本外交部重申，日本理解 APEC 會員體不同的體系和經驗，但再確認願支持 APEC 無縫接軌的區域經濟，遵守共同承諾去促進有效的經濟和技術合作。<sup>⑭</sup>

翌年 (2012 年)，俄羅斯主辦 APEC 峰會，俄羅斯同樣宣示對 APEC 的重視。俄羅斯總統普亭投書華爾街日報指出，俄羅斯的未來在亞洲，同時列出俄國在 APEC 的優先目標，例如貿易和投資自由化、經濟整合、促進更開放穩定，可預測性，且規則導向又透明化的農產品貿易體系。<sup>⑮</sup>國務卿希拉蕊在回應俄羅斯的 APEC 倡議時則重申美國立場，主張在亞太地區建立可長可久的規則導向貿易體系。認為亞太各國有機會引領推動此目標。美國則願意扮演建設性夥伴角色去推動 APEC 永續發展的目標。<sup>⑯</sup>中國國家主席胡錦濤也表示，中國一向高度重視 APEC 的作用，積極參與各層次各領域的 APEC 合作，為 APEC 發展做出積極貢獻。<sup>⑰</sup>

註 ⑫ “Remarks by U.S. Trade Representative Ron Kirk at Singapore Management University on U.S. Asia-Pacific Trade Policy,” *United States Trade Representative*, <https://ustr.gov/about-us/policy-offices/press-office/press-releases/2011/april/remarks-us-trade-representative-ron-kirk-singapore-m>. Accessed on August 22, 2017.

註 ⑬ 「外交部發言人劉為民舉行例行記者會」，中華人民共和國外交部，[http://www.mfa.gov.cn/web/fyrbt\\_673021/jzhsl\\_673025/t876896.shtml](http://www.mfa.gov.cn/web/fyrbt_673021/jzhsl_673025/t876896.shtml)，檢索日期 2017 年 7 月 4 日。

註 ⑭ “Press Conference by Prime Minister Yoshihiko Noda on the Occasion of the 19th APEC Economic Leaders’ Meeting,” *Prime Minister of Japan and His Cabinet- Cabinet Public Relations Office*, [http://japan.kantei.go.jp/noda/statement/201111/13naigai\\_e.html](http://japan.kantei.go.jp/noda/statement/201111/13naigai_e.html). Accessed on September 13, 2017.

註 ⑮ Vladimir Putin, “An Asia-Pacific Growth Agenda,” *The Wall Street Journal*, <https://www.wsj.com/articles/SB10000872396390443847404577629312716242648>. Accessed on September 13, 2017.

註 ⑯ “Remarks at APEC CEO Summit,” *U.S. Department of States*, <https://2009-2017.state.gov/secretary/20092013/clinton/rm/2012/09/197519.htm>. Accessed on August 22, 2017.

註 ⑰ 「胡錦濤出席 APEC 第 20 次領導人非正式會議並發表重要講話」，中華人民共和國外交部，[http://www.fmprc.gov.cn/web/gjhdq\\_676201/gjhdqzz\\_681964/lhg\\_682278/xgxw\\_682284/t967453.shtml](http://www.fmprc.gov.cn/web/gjhdq_676201/gjhdqzz_681964/lhg_682278/xgxw_682284/t967453.shtml)，檢索日期 2017 年 7 月 4 日。

2013 年 APEC 峰會主辦國印尼總統游荷猶諾 (Yudhoyono) 強調，自從 APEC 成立以來，企業一向扮演回應全球經濟挑戰的角色。2013 年 APEC 主題是「韌性亞太，全球成長的引擎」，列出三大優先工作：即達成茂物目標，促進永續成長且公平的目標，推動會員體彼此連結性。<sup>⑧</sup>中國習近平主席表示將共同推動亞太經濟一體化進程。中國對任有利於亞太區域融合的機制安排都持開放態度。<sup>⑨</sup>美國國務卿凱瑞列舉諸多例子說明 APEC 促使會員體彼此合作。他正面評價 APEC 提供一個論壇將各會員體聚集討論和處理共同的挑戰。他指出 APEC 把產官學界及 NGOs 結合在一起，使得世界變小，彼此更緊密連結。<sup>⑩</sup>

歐巴馬總統在 2014 年中國所主辦的 APEC 峰會上宣稱：「儘管美國肩負全球領導的責任，儘管我們專注於經濟成長，但美國仍然全力投入亞洲事務是無庸置疑的。如果我們一起努力行動，強化彼此經濟關係，將會有利所有國家。這對 APEC 會員體而言，或對中美關係而言都是正確地。」<sup>⑪</sup>習近平則在 APEC 峰會上強調中國將持續推動區域一體化，促進經濟創新與發展、改革與增長，加強全方位基礎建設及互聯互通建設。<sup>⑫</sup>2015 年 APEC 峰會由菲律賓主辦，總統艾奎諾 (Benigno Aquino III) 指出菲律賓對 APEC 政策始終受到 APEC 促進亞太繁榮所指引。「今年我們以『建構包容性經濟，建構美好世界』做為主題，希望化意念為行動去改善亞太區域的未來。」<sup>⑬</sup>歐巴馬則重申，我們在 APEC 努力去深化經濟合作之際，也試圖建構永續發展的社區，沒有任何一國可以迴避氣候變遷所帶來的挑戰。藉著 APEC 機會，習近平主席與我能夠針對廢棄排放問題取得若干共識，實乃向其他國家示意氣候變遷不但是挑戰也是機會。<sup>⑭</sup>習近平則重申去年中方在 APEC 的宣示，確立互信、包容、合作，和共贏為亞太夥伴關係的指導原則。他認為此乃 APEC 未來彼此合作的鄭重承諾。中國將深化同亞

註⑧ “Leading Indonesian APEC Summit 21<sup>st</sup>,” *Ministry of Foreign Affairs, Republic of Indonesia*, <https://www.kemlu.go.id/en/berita/siaran-pers/Pages/Leading-Indonesian-APEC-Summit-21st.aspx>. Accessed on September 13, 2017.

註⑨ 「習近平在亞太經合組織工商領導人峰會上的演講 (全文)」，中華人民共和國外交部，[http://www.fmprc.gov.cn/web/gjhdq\\_676201/gjhdqzz\\_681964/lhg\\_682278/zyjh\\_682288/t1085596.shtml](http://www.fmprc.gov.cn/web/gjhdq_676201/gjhdqzz_681964/lhg_682278/zyjh_682288/t1085596.shtml)，檢索日期 2017 年 7 月 4 日。

註⑩ “Remarks at the APEC CEO Summit,” *U.S. Department of States*, <https://2009-2017.state.gov/secretary/remarks/2013/10/215176.htm>. Accessed on August 22, 2017.

註⑪ “Remarks by President Obama at APEC CEO Summit,” *The White House*, <https://obamawhitehouse.archives.gov/the-press-office/2014/11/10/remarks-president-obama-apec-ceo-summit>. Accessed on August 22, 2017.

註⑫ 「習近平在 APEC 第 22 次領導人非正式會議上的開幕詞」，中華人民共和國外交部，[http://www.fmprc.gov.cn/web/gjhdq\\_676201/gjhdqzz\\_681964/lhg\\_682278/zyjh\\_682288/t1209597.shtml](http://www.fmprc.gov.cn/web/gjhdq_676201/gjhdqzz_681964/lhg_682278/zyjh_682288/t1209597.shtml)，檢索日期 2017 年 7 月 4 日。

註⑬ “President Aquino’s Welcoming Remarks during the APEC Economic Leaders’ Retreat,” *Official Gazette of the Republic of the Philippines*, <http://www.officialgazette.gov.ph/2015/11/19/aquino-remarks-23rd-aelm/>. Accessed on October 2, 2017.

註⑭ “Remarks by the President at CEO Summit,” *The White House*, <https://obamawhitehouse.archives.gov/the-press-office/2015/11/18/remarks-president-ceo-summit>. Accessed on August 22, 2017.

太國家的互利合作和共聯互通，維持和平穩定的發展環境。<sup>⑤</sup> 2016 年 APEC 峰會上，歐巴馬總統仍然重述美國在 APEC 的目標，同意強化彼此合作去打貪反腐，承諾促使服務貿易和商品貿易更加簡化；針對數位經濟，美國支持任何保障隱私和打擊跨境竊取個資的規範；美國也採取具體政策使得其經濟更加包容 (inclusive)。而且他指出惟有美國與 APEC 合作回應全球環境變遷挑戰的關鍵。<sup>⑥</sup> 習近平在 2016 年 APEC 峰會上指出中國加入 APEC 25 年以來，堅持把亞太開放做為優先目標。隨著 2020 年茂物目標期限將至，習主張 APEC 會員體應加強合作，凝聚共識，促進區域經濟一體化，互聯互通，推進改革創新。<sup>⑦</sup>

從上述美國、中國和其他 APEC 會員體的一系列公開官方宣示，我們不難看出各國皆採「廉價說項」方式，去重申對 APEC 的支持，各自揭示對 APEC 的承諾，以及優先合作目標。不論是美國或中國，雖然各自對 APEC 發展所強調的重點容有差異，但兩者對於 APEC 倡議貿易和投資自由化，以及經濟技術的能力建構的共同目標皆表示支持。從美國總統和國務卿的公開宣示中，我們不難看出美國對 APEC 承諾所傳遞出的政策訊號是相當一致的。不但使用的語彙有不少重複之處，而且其語調皆以正面肯定的方式陳述。並沒有出現正反夾雜，反覆不一的政策訊號。與本文理論預期相符，因為美國在 APEC 的承諾是屬於低賭注案例，並不會因 APEC 未達成美國的目標而使得美國信譽掃地，或導致區域衝突。在此低賭注情境下，固然美國「亞洲再平衡」策略信誓旦旦地將 APEC 做為其經濟再平衡的載具之一，但美國在 APEC 公開宣示所發出的政策訊號，正是「廉價說項」般持續一致的正面訊號。如果更進一步追究美國在 2012~16 年間參與 APEC 計畫的數量，筆者發現美國揭櫫其「再平衡」策略之後的美國「發起」(propose) 和「贊助」(co-sponsor) 的 APEC 數量並未較前期 (2002~2011 年) 來得多。根據筆者分析 APEC database 的資料，美國在 2012~2017 年每年平均提出 15.3 個 APEC 計畫。但在 2002~2011 年平均每年提出 21.3 個計畫。從美國贊助其他會員體計畫的平均數目來看，2012~2017 年美國每年贊助 30.6 個 APEC 計畫，但 2002~2012 年間，美國每年贊助 30.9 個計畫。因此，美國並未因其「再平衡」策略而投其入更多資源去推動 APEC 計畫，其對 APEC 的承諾仍停留在「口惠」，或「廉價說項」的階段。

註⑤ 「習近平在亞太經合組織第 23 次領導人非正式會議上的講話 (全文)」，中華人民共和國外交部，[http://www.fmprc.gov.cn/web/gjhdq\\_676201/gjhdqzz\\_681964/lhg\\_682278/zyjh\\_682288/t1316494.shtml](http://www.fmprc.gov.cn/web/gjhdq_676201/gjhdqzz_681964/lhg_682278/zyjh_682288/t1316494.shtml)，檢索日期 2017 年 7 月 4 日。

註⑥ “Press Conference by President Obama in Lima, Peru,” *The White House*, <https://obamawhitehouse.archives.gov/the-press-office/2016/11/20/press-conference-president-obama-lima-peru>. Accessed on August 22, 2017.

註⑦ 「習近平在亞太經合組織第 24 次領導人非正式會議上的發言 (全文)」，中華人民共和國外交部，[http://www.fmprc.gov.cn/web/gjhdq\\_676201/gjhdqzz\\_681964/lhg\\_682278/zyjh\\_682288/t1417033.shtml](http://www.fmprc.gov.cn/web/gjhdq_676201/gjhdqzz_681964/lhg_682278/zyjh_682288/t1417033.shtml)，檢索日期 2017 年 7 月 4 日。



## 陸、結 論

外交政策訊號的目的在於傳遞政策的意圖。如果美國「亞洲再平衡」策略的原始意圖是維護美國在亞太區域霸權領導者的地位，本文假定美國盟友和對手會針對美國「再平衡」的具體政策作為去解讀其背後意圖，進而修正其對美國是否為值得信任（trustworthy）的霸權領導者之認知。因此，美國具體政策操作所傳遞之訊號必須要能強化其領導是值得被信賴的認知。美國應該如何管理其「再平衡」之政策訊號呢？本文引用 Huang 從賽局理論所推演出的兩項假設。即在高賭注的系列事件，美國的政策訊號通常正反夾雜，呈現時而「威脅」，時而「再保證」的不一致現象。反觀在低賭注的系列事件中，美國通常採用「廉價說項」的政策操作，重複陳述其政策內涵。因此，呈現高度一致性的政策訊號。本文進一步以中國在南海島礁軍事化爭議的系列事件為例，說明美國傳遞政策訊號時呈現正反夾雜，時而「威脅」，時而「再保證」訊號不一致的現象。在此等高賭注系列事件，美國政策訊號不一致實有其不得已苦衷。蓋因美國必須平衡受訊者之「威脅」和「再保證」認知，使其一方面相信美國的安全承諾，但另一方面又不致加碼升高對立，引發不必要之衝突。

反觀在低賭注系列事件，如美國對 APEC 承諾及作為，美國便不斷採取「廉價說項」方式，一再重述其 APEC 政策的關注重點，和支持 APEC 達成目標的決心。美國深知 APEC 目標達成與否，既不會引發戰爭，又不會損害其國家信譽。APEC 目標能否達成也取決於其他 APEC 成員體的合作意願和妥協程度。因此，美國政府只能一再表達其積極合作和達成 APEC 目標的決心。行政部門根本不願花費更多資源去參與 APEC 計畫。因此，美國對 APEC 承諾的政策訊號操作似乎也符合本文「廉價說項」的假設。論者或許以為「南海爭議」與「APEC 案例」是因政策性質不同而導致美國傳遞訊號操作方式不同。不過，與 APEC 案性質相近的 TPP 洽簽與批准階段便呈現不同傳訊樣態。在 TPP 洽簽階段，因簽成與否仍仰賴他方利益妥協，無涉美國國家信譽，故美國採「廉價說項」方式傳遞一致性訊號<sup>註 8</sup>。但在 TPP 批准階段，因涉及美國信譽，故美國的訊號便正反夾雜。是此，美國傳遞操作可能與事件本身的政策性質的關聯較小。與事件賭注高低的相關性較高。

雖然國際關係理論常將國家視為單一行動者（unitary actor）。本文也是預設美國及其他國家各自是單一行動者。可是一旦國家不能被視為單一行動者去對外發出政策訊號時，則本文假設之解釋力便被削弱。這是本文發現的一大限制。此外，從理論形式來看，本文的解釋尚未排除其他可能的解釋。誠如史坦所言，類似訊號賽局的推論通常過度簡化，也是不完整的解釋，並充滿不確定性，因為同一結果可能具備多重均衡點。本文兩案例呈現美國政策訊號操作手法有高賭注和低賭注之別。但在高賭注事件的正反夾雜訊號中，卻可是因為美國國內不同部門利益相違所傳遞不一致訊號。例如，在 TPP 簽署後美國國會批准前，美國行政部門和國會所發出的政策訊號就相反。

註 8 David Huang, "Balancing Signals in the US Rebalancing Strategy to Asia," pp. 49-66

前者宣稱 TPP 批准與否涉及美國國家信譽，因此會竭盡所能籲請國會通過。但國會則對 TPP 內容仍有疑慮，傾向擱置處理。在此例中，美國政策訊號是正反夾雜，但主要原因是美國政府部門不同調所致。不過，這是「單一發訊者」和「多重發訊者」模型選擇的問題。後續研究應設法解決單一國家多重訊號發送者如何被解讀的問題。儘管如此，在外交政策上，美國總統和行政部門一向具備主動優勢，將其視為單一發訊者來源亦不為過。

\* \* \*

(收件：106 年 12 月 7 日，接受：107 年 3 月 29 日)

## 圖 1 註解

### 1. China “must stop” land reclamation in South China Sea

“We agree on the need for bold steps to lower tensions, including pledging to halt reclamation, new construction, and militarisation of disputed island in the South China Sea”, Mr. Obama said.<sup>79</sup>

### 2. Vietnam protests after China lands plane on disputed Spratlys

Vietnam formally accused China of violating its sovereignty and a recent confidence-building pact on Saturday by landing a plane on an airstrip Beijing has built on an artificial island in a contested part of the South China Sea. Foreign Ministry spokesman Le Hai Binh said the airfield, had been “built illegally” on Fiery Cross Reef in the Spratly archipelago, in territory that was “part of Vietnam’s Spratlys”.<sup>80</sup>

### 3. 總統赴我國南沙太平島發表談話

馬英九總統今（28）日率相關部會官員及學者前往我國南沙太平島，並闡述登島的四個目的：1.春節前慰問駐島人員；2.發表「南海和平倡議」路徑圖；3.說明推動太平島的和平用途；4.澄清太平島的法律地位。<sup>81</sup>

---

註<sup>79</sup> “China ‘Must Stop’ Land Reclamation in South China Sea - Obama,” *BBC News*, <http://www.bbc.com/news/world-asia-34853878>. Accessed on October 2, 2017.

註<sup>80</sup> Binh Minh Ho, “Vietnam Protests after China Lands Plane on Disputed Spratlys,” *Reuters*, <http://www.reuters.com/article/us-vietnam-china-protests-idUSKBN0UG0FA20160103>. Accessed on September 14, 2017.

註<sup>81</sup> 「總統赴我國南沙太平島發表談話」，中華民國總統府，<http://www.president.gov.tw/Default.aspx?tabid=131&rmid=514&itemid=36615>，檢索日期 2017 年 7 月 4 日。

#### 4. U.S. slams Taiwan president's planned visit to contested South China Sea Island

"We are disappointed that President Ma Ying-jeou plans to travel to Taiping Island," AIT spokeswoman Sonia Urbom said in an email to Reuters. "Such an action is extremely unhelpful and does not contribute to the peaceful resolution of disputes in the South China Sea." The United States wanted Taiwan and all claimants to lower tensions, rather than taking actions that could raise them, Urbom added.<sup>②</sup>

#### 5. Japan heightens its profile in the South China Sea

Asked about China's land reclamation activities, Abe declared Japan had "very strong concerns over China's unilateral attempt to change the status quo in the South China Sea ... Such a unilateral challenge against the international order cannot be tolerated, and the international community should raise its voice against this."<sup>③</sup>

#### 6. Japan heightens its profile in the South China Sea

Foreign Ministry spokesman Hong Lei told reporters that China had every right to build on territory in the Spratly Islands. After referring to the Japanese takeover of the islands during World War II, Hong declared Japan should "make more efforts to increase mutual trust ... instead of sowing discord" and warned that China was on "high alert" against any Japanese interference.<sup>④</sup>

#### 7. U.S. destroyer challenges more Chinese South China Sea claims in new freedom of navigation operation

The USS Curtis Wilbur sailed past the Triton Islands over the weekend, within the 12-nautical-mile boundary China has put in place around a string of islands. The US claimed it was exercising its freedom of navigation rights by sending the ship into the area. The move followed a string of similar exercises that have strained relations.<sup>⑤</sup>

#### 8. US out to provoke us in South China Sea, says Beijing

"The US side is fully aware of this, yet it still sent its warship into China's territorial sea without authorisation. It is a deliberate provocation," Mr. Yang said. "The Chinese armed forces will take whatever measures necessary to safeguard China's sovereignty and security, no matter what provocations the US side may take. "The move on the US side is very unprofessional and irresponsible for the safety of the troops of both sides, and may cause

---

註 ② J. R. Wu, "U.S. Slams Taiwan President's Planned Visit to Contested South China Sea Island," *Reuters*, <https://uk.reuters.com/article/uk-taiwan-southchinasea/u-s-slams-taiwan-presidents-planned-visit-to-contested-south-china-sea-island-idUKKCN0V502T>. Accessed on September 13, 2017.

註 ③ Peter Symonds, "Japan Heightens Its Profile in the South China Sea," *World Socialist Web Site*, <https://www.wsws.org/en/articles/2016/01/22/japa-j22.html>. Accessed on October 2, 2017.

註 ④ *Ibid.*

註 ⑤ Sam LaGrone, "U.S. Destroyer Challenges More Chinese South China Sea Claims in New Freedom of Navigation Operation," *U.S. Naval Institute*, <https://news.usni.org/2016/01/30/u-s-destroyer-challenges-more-chinese-south-china-sea-claims-in-new-freedom-of-navigation-operation>. Accessed on February 20, 2016.

extremely dangerous consequences.”<sup>86</sup>

9. Obama, ASEAN discuss South China Sea tensions, but no joint mention of China

“We discussed the need for tangible steps in the South China Sea to lower tensions including a halt to further reclamation, new construction and militarization of disputed areas,” Obama said. “When ASEAN speaks with a clear and unified voice, it can help advance security, opportunity and human dignity.”<sup>87</sup>

10. Wang Yi: Demilitarization of South China Sea requires joint efforts of all parties

Wang Yi expressed that the South China Sea islands have been China’s territory since ancient times. China has right to safeguard its own sovereignty and legitimate maritime rights and interests. Meanwhile, China insists on managing and controlling differences through dialogues and resolving disputes through negotiations. As the largest littoral state in the South China Sea, China has capacity and confidence to work with the ASEAN countries to continuously maintain peace and stability in the South China Sea and earnestly safeguard navigation freedom that all countries are entitled to in line with the international law. Wang Yi expressed that Secretary of State John Kerry and I agreed that the disputes should be peacefully solved through negotiations. China and the US also agreed to have further communication on maritime issues so as to enhance mutual understanding and avoid misjudgment.....Wang Yi stressed that demilitarization in the South China Sea does not concern only one country and should be jointly achieved by all parties. To realize this, we hope to see less provocation of close-up military reconnaissance and less showing off of advanced weapons in future.<sup>88</sup>

11. U.S. warns China on militarization of South China Sea

U.S. Defense Secretary Ash Carter on Tuesday warned China against “aggressive” actions in the South China Sea region, including the placement of surface-to-air missiles on a disputed island. “China must not pursue militarization in the South China Sea,” Carter said in a wide-ranging speech at the Commonwealth Club in San Francisco. “Specific actions will have specific consequences.”<sup>89</sup>

---

註<sup>86</sup> Scott Murdoch, “US Out to Provoke Us in South China Sea, Says Beijing,” *The Australian*, <http://www.theaustralian.com.au/news/world/us-out-to-provoke-us-in-south-china-sea-says-beijing/news-story/f08669f9940913c5f64f4534b3b70c79>. Accessed on October 2, 2017.

註<sup>87</sup> Jeff Mason and Bruce Wallace, “Obama, ASEAN Discuss South China Sea Tensions, But No Joint Mention of China,” *Reuters*, <http://www.reuters.com/article/us-usa-asean-idUSKCN0VP1F7>. Accessed on September 13, 2017.

註<sup>88</sup> “Wang Yi: Demilitarization of South China Sea Requires Joint Efforts of All Parties,” *Ministry of Foreign Affairs of the People’s Republic of China*, [http://www.fmprc.gov.cn/mfa\\_eng/zxxx\\_662805/t1343386.shtml](http://www.fmprc.gov.cn/mfa_eng/zxxx_662805/t1343386.shtml). Accessed on October 2, 2017.

註<sup>89</sup> Andrea Shalal, “U.S. Warns China on Militarization of South China Sea,” *Reuters*, <http://www.reuters.com/article/southchinasea-usa-carter-idUSKCN0W404R>. Accessed on September 13, 2017.

#### 12. U.S. militarizing South China Sea: spokesperson

A spokesperson for China's national legislature said Friday that it is the United States that is militarizing the South China Sea. Fu Ying, spokesperson for this year's annual session of the National People's Congress that will kick off Saturday, said at a press conference that currently most of the advanced aircraft and warships passing through the South China Sea belong to the United States.<sup>90</sup>

#### 13. India Rejects joint naval patrols with U.S. in South China Sea

Indian Defense Minister Manohar Parrikar said, "As of now, India has never taken part in any joint patrol; we only do joint exercises. The question of joint patrol does not arise." Indian naval spokesman D.K. Sharma underscored India's position that it only participates in military operations that take place under the United Nations flag.<sup>91</sup>

#### 14. South China Sea: Indonesia summons Chinese ambassador as fishing dispute escalates

"We respect China, but we must also maintain our sovereignty," says Indonesia minister after crew of Chinese trawler is taken into custody. Susi Pudjiastuti, Indonesia's minister for fisheries and maritime affairs, told reporters she would summon the Chinese ambassador, Xie Feng, on Monday to discuss a Chinese fishing trawler accused of illegally fishing in Indonesian waters.<sup>92</sup>

#### 15. Malaysia seeks Australian support in South China Sea dispute

The Malaysian defence minister, Hishammuddin Hussein, said he will meet his Australian counterpart next week to discuss China's military buildup in the disputed South China Sea.... If the reports we've received from various sources regarding the buildup and placement of military assets in the Spratlys are true – this forces us in a pushback against China," Hishammuddin told reporters.<sup>93</sup>

#### 16. Barack Obama, Xi Jinping to meet discuss South China Sea tensions

Chinese President Xi Jinping will meet with his US counterpart Barack Obama on the sidelines of the fourth Nuclear Security Summit in Washington next week to discuss several

---

註<sup>90</sup> Shaohui Tian, "U.S. Militarizing South China Sea: Spokesperson," *Xinhuanet*, [http://news.xinhuanet.com/english/2016-03/04/c\\_135155264.htm](http://news.xinhuanet.com/english/2016-03/04/c_135155264.htm). Accessed on September 13, 2017.

註<sup>91</sup> Anjana Pasricha, "India Rejects Joint Naval Patrols with US in South China Sea," *VOA News*, <http://www.voanews.com/a/india-rejects-joint-naval-patrols-with-us-in-south-china-sea/3231567.html>. Accessed on October 2, 2017.

註<sup>92</sup> Stuart Leavenworth, "South China Sea: Indonesia Summons Chinese Ambassador as Fishing Dispute Escalates," *The Guardian*, <https://www.theguardian.com/world/2016/mar/21/south-china-sea-indonesia-summons-chinese-ambassador-as-fishing-dispute-escalates>. Accessed on September 14, 2017.

註<sup>93</sup> "Malaysia Seeks Australian Support in South China Sea Dispute," *The Guardian*, <https://www.theguardian.com/world/2016/mar/15/malaysia-seeks-australian-support-south-china-sea-dispute>. Accessed on September 13, 2017.

issues including increasing friction between the two countries over the disputed South China Sea. “It will be the first meeting between the two heads of state this year. It will be of great significance in advancing the bilateral relationship in a sustained and stable way,” Vice Foreign Minister Li Baodong said.<sup>㉔</sup>

17. Vietnam seizes Chinese vessel in South China Sea

Vietnam has seized a Chinese ship and detained its captain and two sailors, accusing the crew of illegally intruding on its waters, state media said on Monday.<sup>㉕</sup>

18. China rejects Vietnam claims over rig in South China Sea

“The relevant work is in undisputed Chinese waters, and it is normal commercial exploration,” Chinese Foreign Ministry spokesman Hong Lei told a daily news briefing. “We hope the relevant party takes an objective and reasonable view on this.”<sup>㉖</sup>

19. 美國海軍第七艦隊指揮艦「藍嶺號」抵達上海，對中國進行例行訪問。<sup>㉗</sup>

## 圖 2 註解

1. Secretary Clinton: We have also worked to strengthen APEC as a serious leaders-level institution focused on advancing economic integration and trade linkages across the Pacific. After last year’s bold call by the group for a free trade area of the Asia-Pacific, President Obama will host the 2011 APEC Leaders’ Meeting in Hawaii this November. We are committed to cementing APEC as the Asia-Pacific’s premier regional economic institution, setting the economic agenda in a way that brings together advanced and emerging economies to promote open trade and investment, as well as to build capacity and enhance regulatory regimes. APEC and its work help expand U.S. exports and create and support high-quality jobs in the United States, while fostering growth throughout the region. APEC also provides a key vehicle to drive a broad agenda to unlock the economic growth potential that women represent. In this regard, the United States is committed to working with our partners on ambitious steps to accelerate the arrival of the Participation Age, where every individual, regardless of gender or other characteristics, is a contributing and valued member of the global marketplace.<sup>㉘</sup>

---

註 ㉔ “Barack Obama, Xi Jinping to Meet Discuss South China Sea Tensions,” *The Economic Times*, <http://economictimes.indiatimes.com/news/defence/barack-obama-xi-jinping-to-meet-discuss-south-china-sea-tensions/articleshow/51540182.cms>. Accessed on October 16, 2017.

註 ㉕ Oliver Holmes, “Vietnam Seizes Chinese Vessel in South China Sea,” *The Guardian*, <https://www.theguardian.com/world/2016/apr/04/vietnam-seizes-chinese-vessel-detains-crew>. Accessed on September 14, 2017.

註 ㉖ “China Rejects Vietnam Claims over Rig in South China Sea,” *Energy Voice*, <https://www.energyvoice.com/other-news/106271/china-rejects-vietnam-claims-rig-south-china-sea/>. Accessed on September 14, 2017.

註 ㉗ 「美國第七艦隊旗艦訪問上海」，美國之音，<http://www.voacantonese.com/a/china-us-navy/3318167.html>，檢索日期 2017 年 7 月 4 日。

註 ㉘ Hillary R. Clinton, “America’s Pacific Century,” pp. 56-63.

2. President Obama: ...And I want to emphasize that the Asia Pacific region is absolutely critical to America's economic growth. We consider it a top priority. And we consider it a top priority because we're not going to be able to put our folks back to work and grow our economy and expand opportunity unless the Asia Pacific region is also successful... We're going to be focusing on three specific areas: increasing trade and investment, promoting green jobs, and streamlining and coordinating regulations so that we encourage trade and job creation.⑨

3.外交部發言人劉為民：當前世界政治經濟形勢複雜性和不確定性日益突出，亞太保持總體穩定，經濟繼續較快增長。中美作為在亞太有重要影響的國家，在亞太地區有著最集中的利益匯合，在維護亞太穩定、促進經濟發展、應對安全挑戰、促進區域合作等方面有共同利益和責任，有必要進一步加強協調、溝通和合作，為亞太和平、穩定與繁榮共同作出努力。這也是中美雙方的共識。

此次 APEC 領導人非正式會議期間，中美雙方進行了密切接觸。胡錦濤主席與奧巴馬總統進行了會晤，戴秉國國務委員和楊潔篪外長也分別會見了克林頓國務卿。雙方強調願進一步發展在亞太地區的合作。中方尊重美方在亞太地區的正當利益，歡迎美方在亞太事務中發揮建設性作用。美方也表示尊重中方在亞太地區的正當利益。中美兩國在亞太地區加強合作，不僅符合雙方利益，也符合亞太地區國家共同利益。⑩

4. Prime Minister Noda: ...I was able to reconfirm with the state leaders the unquestionable potential of the Asia-Pacific region as the world's growth engine, and renewed my conviction that we are now entering the Asia-Pacific Age. ⑪

5.胡錦濤表示，中國一貫高度重視亞太經合組織作用，積極參與各層次各領域合作，為促進亞太經合組織發展作出了積極貢獻。⑫

6. Russian President Vladimir Putin wrote in the Wall Street Journal that Russia's future depended on Asia, listing Russia's priorities for the APEC Summit: liberalization of trade and investment; economic integration; strengthening food security through promotion of "a more open, stable, predictable rule-based and transparent agricultural trading system"; the development of Russian Far East transport infrastructure, and cooperation in the area of innovation.⑬

7. Secretary Clinton: The difference between a region on the path to sustainable growth and one whose gains will be more short-lived comes down to norms, to those so-called rules of the road. Setting and enforcing them should be a top priority for governments and

---

註⑨ "Opening Remarks by President Obama at APEC Session One," *The White House*, <https://obamawhitehouse.archives.gov/the-press-office/2011/11/13/opening-remarks-president-obama-apec-session-one>. Accessed on May 30, 2017.

註⑩ 同註③。

註⑪ 同註④。

註⑫ 同註⑦。

註⑬ 同註⑥。

businesses alike. Leaders across the Asia-Pacific have an opportunity to set the task forward now. The United States stands ready to be constructive partner in these efforts.㉔

8. 國家主席習近平：共同推動亞太經濟一體化進程。中方對任何有利於亞太區域融合的機制安排都持開放態度。同時認為，有關安排應該建立合作而非對立的關係，宣導開放而非封閉的理念，尋求共贏而非零和的結果，實現一體化而非碎片化的目標。要相互借鑒、相互促進，形成彼此融合、互為補充的局面。㉕

9. President Susilo Bambang Yudhoyono underlined that since APEC's establishment, the role of business has played a key role in the face of global economic challenges...APEC 2013 has operated under the theme of "Resilient AsiaPacific, Engine of Global Growth," with three main priorities are Attaining the Bogor Goals, Achieving Sustainable Growth with Equity, and Promoting Connectivity.㉖

10. Secretary Kerry: these are examples of the ways in which APEC and all of us can come together. This is the new norm. This is the future. This is the way the world is going to have to work in order to deal with these problems, but to grab the opportunities that are staring us in the face. In bringing together businesses and governments, NGOs, students, and all citizens to address these issues, APEC does the seemingly impossible: it makes one of the largest regions in the world smaller and more connected. And because APEC gives economies such an effective forum to talk about and tackle these challenges.㉗

11. Prime Minister Shinzo Abe: Both Japan and China, which have responsibilities towards the peace and stability of the region and the international community, will return to the starting point of a "mutually beneficial relationship based on common strategic interests" and further develop their cooperative relations. I believe that we succeeded in sending out that strong message to the world...the whole world is paying close attention to the Asia-Pacific region, as it is this region that is achieving the highest rate of economic growth and brimming with the greatest amount of future potential anywhere...It was 25 years ago under the leadership of Japan that APEC was launched together with Australia, the US, and the ASEAN countries. Since then, APEC has overcome the Asian Financial Crisis, the Lehman Shock, and a variety of other difficulties to build an open economic sphere in which people and goods, investments and technology are exchanged freely within this Asia-Pacific region. Over the next 25 years as well, Japan is determined to be at center stage, driving this large economic integration.㉘

---

註 ㉔ 同註 ㉒。

註 ㉕ 同註 ㉑。

註 ㉖ 同註 ㉓。

註 ㉗ 同註 ㉑。

註 ㉘ "Press Conference by Prime Minister Shinzo Abe Following His Participation in the APEC Summit Meetings," *Prime Minister of Japan and His Cabinet- Cabinet Public Relations Office*, [https://japan.kantei.go.jp/96\\_abe/statement/201411/1111naigai.html](https://japan.kantei.go.jp/96_abe/statement/201411/1111naigai.html). Accessed on September 13, 2017.



12. 國家主席習近平：在「共建面向未來的亞太夥伴關係」主題下，我們將圍繞「推動區域經濟一體化」，「促進經濟創新發展、改革與增長」，「加強全方位基礎設施與互聯互通建設」三項重點議題展開討論。我期待並相信，這次會議將為亞太發展注入新的活力。⑩

13. President Obama: Despite the responsibilities of American leadership around the world, despite our attention to getting our economy growing, there should be no doubt that the United States of America remains entirely committed when it comes to Asia. America is a Pacific power, and we are leading to promote shared security and shared economic growth this century, just as we did in the last. In fact, one of my core messages throughout this trip - - from APEC to the East Asia Summit to the G20 in Australia -- is that working together we need growth that is balanced, growth that is strong, growth that is sustainable, and growth where prosperity is shared by everybody who is willing to work hard...One country's prosperity doesn't have to come at the expense of another. If we work together and act together, strengthening the economic ties between our nations will benefit all of our nations. That's true for the nations of APEC, and I believe it's particularly true for the relationship between the United States and China.⑪

14. 國家主席習近平：去年 11 月，我們齊聚北京，共同描繪亞太發展藍圖。時隔一年，我們再次聚首，目標仍然是深化亞太合作，推動亞太共同發展…亞太的未來屬於大家庭每個成員。去年，我們在北京共同宣導互信、包容、合作、共贏，確立了亞太夥伴關係的指導原則。這是對以往合作的深刻總結，也是對未來合作的鄭重承諾，具有重要指導意義。

中國將深化同亞太國家的互利合作和互聯互通，維護和平穩定的發展環境。中國已經提出了「十三五」規畫建議，我們將大力推進創新發展、協調發展、綠色發展、開放發展、共用發展。中國有決心、有信心、有能力推動經濟持續健康發展，為亞太創造更多機遇、帶來更多福祉。⑫

15. President Aquino: As a founding member of APEC, the Philippines approach to APEC has always been guided by our common aspiration for Asia Pacific prosperity. It is this idea that has prompted us to choose the theme: “Building Inclusive Economies, Building a Better World,” which represents our vision for an Asia-Pacific that embraces a growth agenda that benefits everyone...Thus, I am hopeful that this year's Retreat will become an incubator for ideas that improve our region's prospects for the future. It will be divided into two sessions, the first being “Inclusive Growth through Regional Economic Integration” and

---

註⑩ 同註⑦。

註⑪ 同註⑦。

註⑫ 同註⑤。

the second being “Inclusive Growth through Sustainable and Resilient Communities.”<sup>⑩</sup>

16. President Obama: Here at APEC, we’re working to deepen our economic cooperation in a way that is sustainable for our communities...No nation is immune to the consequences of a changing climate.... And the fact that President Xi and I, when we met, were able to put forward an accord as the two largest emitters sends I think a pretty strong signal to other countries that we see this not just as a challenge, but as an opportunity as well.<sup>⑪</sup>

17. 國家主席習近平：中國加入亞太經合組織 25 年來，堅持把亞太作為開放的優先方向。隨著 2020 年茂物目標期限臨近，我們應該增強合作前瞻性，凝聚共識，加緊規畫更加長遠的合作願景。中國願同各方一道，以發展為主題，擴大開放，促進區域經濟一體化、互聯互通，推進改革創新，共同繪製亞太合作的宏偉畫卷。<sup>⑫</sup>

18. Under the theme Quality Growth and Human Development, President Kuczynski, the meeting Chair, underscored the role cooperation between the 21 APEC member economies can play to reinvigorate sluggish trade while opening up opportunities for small businesses and enhancing the compatibility and productivity of the region’s workforces. He and fellow APEC Leaders are assessing ways of jointly tackling these challenges and put forward a concrete plan for action.

The world today values human and social development. Growth by itself is not enough. We have to do more,” said President Kuczynski. “In this APEC meeting, facing a rapidly changing international context, we are going to try to emphasize, strongly, the points we think are important for the inclusive, sustainable growth of the Asia-Pacific.”<sup>⑬</sup>

19. President Obama: This summit, and my trip over the past week, has obviously occurred against a backdrop of the broader debate over globalization and trade...As this debate moves forward in the United States, it’s important to remember how vital the Asia Pacific is to America’s prosperity...We agreed to increase our collective effort against corruption by targeting the bribery that enriches elites at the expense of people. And we committed to making it easier to trade in services as well as goods...And here at APEC, we’ve been taking steps, as we were at the G20 in Hangzhou, to start addressing these issues in a systematic way...We’re also moving ahead with making our economies more inclusive...Our cooperation with APEC has been critical to our historic progress in fighting climate change.<sup>⑭</sup>

---

註⑩ 同註⑦。

註⑪ 同註⑦。

註⑫ 同註⑦。

註⑬ “President Kuczynski Rallies APEC Leaders on Trade,” *Asia-Pacific Economic Cooperation*, [https://www.apec.org/Press/News-Releases/2016/1120\\_AELM](https://www.apec.org/Press/News-Releases/2016/1120_AELM). Accessed on October 2, 2017

註⑭ 同註⑦。

# Understanding U.S. Foreign Policy Signals: Evidence from 2012 - 2016 U.S. Involvement in South China Sea Disputes and APEC Commitments

*David W. F. Huang*

Associate Research Fellow  
Institute of European and American Studies  
Academia Sinica

## Abstract

How does the U.S. manage its foreign policy signals to ensure its intentions are read correctly? Scholars have invoked the concept of ‘audience cost’ to explain credibility of leaders’ threats and policy signals. However, no systematic study has been undertaken on how the U.S. government manages its foreign policy signals. By employing two hypotheses developed by a scholar of signaling games, this paper attempts to examine how the U.S. manipulates policy signals to allow its intentions to be read correctly. Specifically, this paper posits that if the U.S. is enmeshed in a series of high stake events, it will adopt a mixed strategy, sending out positive and negative signals after each other to balance the perceptions of ‘threat’ with those of ‘reassurance.’ If it is involved in a series of low-stakes events, however, the U.S. adopts a stance of ‘cheap talk’ to reiterate policy content, thus giving consistent signals. Two cases are used to test these hypotheses: U.S.’ involvement in disputes in the South China Sea and its APEC commitments.

**Keywords:** Policy Signaling, “U.S. Rebalancing Strategy to Asia”, APEC, Alliance Politics, South China Sea Disputes

### 參考文獻

- 「外交部發言人劉為民舉行例行記者會」，中華人民共和國外交部，[http://www.mfa.gov.cn/web/fyrbt\\_673021/jzhs1\\_673025/t876896.shtml](http://www.mfa.gov.cn/web/fyrbt_673021/jzhs1_673025/t876896.shtml)，檢索日期 2017 年 7 月 4 日。
- 「美國第七艦隊旗艦訪問上海」，美國之音，<http://www.voacantonese.com/a/china-us-navy/3318167.html>，檢索日期 2017 年 7 月 4 日。
- 「胡錦濤出席 APEC 第 20 次領導人非正式會議並發表重要講話」，中華人民共和國外交部，[http://www.fmprc.gov.cn/web/gjhdq\\_676201/gjhdqzz\\_681964/lhg\\_682278/xgxw\\_682284/t967453.shtml](http://www.fmprc.gov.cn/web/gjhdq_676201/gjhdqzz_681964/lhg_682278/xgxw_682284/t967453.shtml)，檢索日期 2017 年 7 月 4 日。
- 「習近平在 APEC 第 22 次領導人非正式會議上的開幕詞」，中華人民共和國外交部，[http://www.fmprc.gov.cn/web/gjhdq\\_676201/gjhdqzz\\_681964/lhg\\_682278/zyjh\\_682288/t1209597.shtml](http://www.fmprc.gov.cn/web/gjhdq_676201/gjhdqzz_681964/lhg_682278/zyjh_682288/t1209597.shtml)，檢索日期 2017 年 7 月 4 日。
- 「習近平在亞太經合組織工商領導人峰會上的演講 (全文)」，中華人民共和國外交部，[http://www.fmprc.gov.cn/web/gjhdq\\_676201/gjhdqzz\\_681964/lhg\\_682278/zyjh\\_682288/t1085596.shtml](http://www.fmprc.gov.cn/web/gjhdq_676201/gjhdqzz_681964/lhg_682278/zyjh_682288/t1085596.shtml)，檢索日期 2017 年 7 月 4 日。
- 「習近平在亞太經合組織第 23 次領導人非正式會議上的講話 (全文)」，中華人民共和國外交部，[http://www.fmprc.gov.cn/web/gjhdq\\_676201/gjhdqzz\\_681964/lhg\\_682278/zyjh\\_682288/t1316494.shtml](http://www.fmprc.gov.cn/web/gjhdq_676201/gjhdqzz_681964/lhg_682278/zyjh_682288/t1316494.shtml)，檢索日期 2017 年 7 月 4 日。
- 「習近平在亞太經合組織第 24 次領導人非正式會議上的發言 (全文)」，中華人民共和國外交部，[http://www.fmprc.gov.cn/web/gjhdq\\_676201/gjhdqzz\\_681964/lhg\\_682278/zyjh\\_682288/t1417033.shtml](http://www.fmprc.gov.cn/web/gjhdq_676201/gjhdqzz_681964/lhg_682278/zyjh_682288/t1417033.shtml)，檢索日期 2017 年 7 月 4 日。
- 「總統赴我國南沙太平島發表談話」，中華民國總統府，<http://www.president.gov.tw/Default.aspx?tabid=131&rmid=514&itemid=36615>，檢索日期 2017 年 7 月 4 日。
- 包宗和，「結構現實主義的論點、辯述與反思」，包宗和主編，*國際關係理論*（臺北：五南，2011 年），頁 49~68。
- 朱鋒，「權力移轉理論：霸權性現實主義？」，*國際政治研究*，第 3 期（2006 年），頁 24~42。
- 吳玉山，「權力移轉理論：悲劇預言？」，包宗和主編，*國際關係理論*（臺北：五南，2011 年），頁 389~416。
- 宋學文，「歐巴馬政府在南海主權爭議中主張多邊機制之理論探討」，發表於歐巴馬第二任美中台關係與未來美台新政府之展望學術研討會（臺北：中央研究院歐美研究所，2016 年 12 月 12 日）。
- 宋燕輝，「『南海仲裁案』各方反應與可能影響」，*展望與探索*，第 14 卷第 8 期（2016 年 8 月），頁 10~17。
- 宋燕輝，「兩岸南海合作：原則、策略、機制及國際參與與研析」，*臺海研究*，第 3 期（2014 年），頁 4~14。

- 宋燕輝，「南海仲裁案與太平島法律地位—臺灣觀點」，*中華國際法與超國界法評論*，第 11 卷第 2 期（2015 年 12 月），頁 181~203。
- 宋燕輝，「臺灣應如何看待『南海仲裁案』之裁決結果」，*月旦法學雜誌*，第 256 期（2016 年 9 月），頁 15~25。
- 林正義，「十年來南海島嶼聲索國實際作法」，*亞太研究論壇*，第 19 期（2003 年 3 月），頁 1~11。
- 林正義，「中國大陸的南海政策」，何思慎、王冠雄主編，*東海及南海爭端與和平展望*（臺北：財團法人兩岸交流遠景基金會，2012 年），頁 91~113。
- 林正義，「歐巴馬政府的南海政策：中國的回應及對臺灣的影響」，*東吳政治學報*，第 34 卷第 1 期（2016 年 4 月），頁 1~80。
- 林廷輝，「對中國強制手段的抗衡與扞從—菲律賓南海仲裁案」，*臺灣國際研究季刊*，第 13 卷第 2 期（2017 年），頁 91~112。
- 徐遵慈，「從美國推動 TPP 論亞洲再平衡政策之經貿效益—兼論川普新政府之可能政策方向」，發表於歐巴馬第二任美中臺關係與未來美臺新政府之展望學術研討會（臺北：中央研究院歐美研究所，2016 年 12 月 12 日）。
- 高珮珊，「從重返亞洲至再平衡—論美國亞太政策」，*中國行政評論*，第 19 卷第 2 期（2013 年 6 月），頁 157~177。
- 張登及，「『再平衡』對美中關係之影響：一個理論與政策的分析」，*遠景基金會季刊*，第 14 卷第 2 期（2013 年 4 月），頁 53~98。
- 郭震遠，「當前和未來時期兩岸的統『獨』對抗及其前景」，*中國評論*，第 226 期（2016 年 10 月），頁 4~8。
- 陳鴻鈞，「影響中美在中國周邊海域油氣勘探合作的主要變數」，*問題與研究*，第 56 卷第 1 期（2017 年 3 月），頁 81~121。
- 黃宗鼎、楊昊，「南海仲裁案的區域效應與轉變中的越南南海戰略」，*臺灣國際法季刊*，第 13 卷第 2 期（2016 年 6 月），頁 75~100。
- 裘兆琳，「美、『中』在南海建立『新型大國關係』—專屬經濟區航行自由權之角力」，*中共研究*，第 48 卷第 5 期（2014 年 5 月），頁 150~157。
- 賴怡忠，「南海仲裁案與國際關係—初探仲裁結果對東亞局勢的影響」，*臺灣國際法季刊*，第 13 卷第 2 期（2016 年 6 月），頁 7~27。
- “A Resolution Calling for All Parties to Respect the Arbitral Tribunal Ruling with regard to the South China Sea and to Express United States Policy on Freedom of Navigation and Overflight in the East and South China Seas, S.Res.526, 114th Congress,” *Library of Congress*, <https://www.congress.gov/bill/114th-congress/senate-resolution/526/text>. Accessed on November 27, 2017.
- “A Resolution Calling for Suspension of Construction of Artificial Land Formations on Islands, Reefs, Shoals, and Other Features of the Spratly Islands and for a Peaceful and Multilateral Resolution to the South China Sea Territorial Dispute, S.Res.183, 114th

- Congress,” *Library of Congress*, <https://www.congress.gov/bill/114th-congress/senate-resolution/183/text>. Accessed on November 27, 2017.
- “Asia-Pacific Maritime Security Initiative Act of 2016, H.R.5890, 114th Congress,” *Library of Congress*, <https://www.congress.gov/bill/114th-congress/house-bill/5890>. Accessed on October 2, 2017.
- “Asia-Pacific Maritime Security Initiative Act of 2016, S.2865, 114th Congress,” *Library of Congress*, <https://www.congress.gov/bill/114th-congress/senate-bill/2865/text>. Accessed on October 2, 2017.
- “Barack Obama, Xi Jinping to Meet Discuss South China Sea Tensions,” *The Economic Times*, <http://economictimes.indiatimes.com/news/defence/barack-obama-xi-jinping-to-meet-discuss-south-china-sea-tensions/articleshow/51540182.cms>. Accessed on October 16, 2017.
- “Calling for All Parties to Respect the Arbitral Tribunal Ruling with regard to the South China Sea and to Express United States Policy on Freedom of Navigation and Overflight in the East and South China Seas, H.Res.830, 114th Congress,” *Library of Congress*, <https://www.congress.gov/bill/114th-congress/house-resolution/830/text>. Accessed on October 2, 2017.
- “Carter, Singapore Defense Minister Sign Enhanced Defense Cooperation Agreement,” *U.S. Department of Defense*, <http://www.defense.gov/News/Article/Article/633243/carter-singapore-defense-minister-sign-enhanced-defense-cooperation-agreement>. Accessed on October 2, 2017.
- “China ‘Must Stop’ Land Reclamation in South China Sea - Obama,” *BBC News*, <http://www.bbc.com/news/world-asia-34853878>. Accessed on October 2, 2017.
- “China Rejects Vietnam Claims over Rig in South China Sea,” *Energy Voice*, <https://www.energyvoice.com/other-news/106271/china-rejects-vietnam-claims-rig-south-china-sea/>. Accessed on September 14, 2017.
- “Exercise Malabar – 2016,” *Indian Navy*, <https://www.indiannavy.nic.in/content/exercise-malabar-2016>. Accessed on October 2, 2017.
- “Exercises – Pacific Command,” *Global Security*, <http://www.globalsecurity.org/military/ops/ex-pacom.htm>. Accessed on September 14, 2017.
- “Island Building in South China Sea,” *SouthFront: Analysis & Intelligence*, <https://southfront.org/chinas-artificial-islands-south-china-sea-review/>. Accessed on October 2, 2017.
- “Leading Indonesian APEC Summit 21<sup>st</sup>,” *Ministry of Foreign Affairs, Republic of Indonesia*, <https://www.kemlu.go.id/en/berita/siaran-pers/Pages/Leading-Indonesian-APEC-Summit-21st.aspx>. Accessed on September 13, 2017.
- “Malaysia Seeks Australian Support in South China Sea Dispute,” *The Guardian*, <https://www.theguardian.com/world/2016/mar/15/malaysia-seeks-australian-support-south>

- china-sea-dispute. Accessed on September 13, 2017.
- “Opening Remarks by President Obama at APEC Session One,” *The White House*, <https://obamawhitehouse.archives.gov/the-press-office/2011/11/13/opening-remarks-president-obama-apec-session-one>. Accessed on May 30, 2017.
- “President Aquino’s Welcoming Remarks during the APEC Economic Leaders’ Retreat,” *Official Gazette of the Republic of the Philippines*, <http://www.officialgazette.gov.ph/2015/11/19/aquino-remarks-23rd-aelm/>. Accessed on October 2, 2017.
- “President Kuczynski Rallies APEC Leaders on Trade,” *Asia-Pacific Economic Cooperation*, [https://www.apec.org/Press/News-Releases/2016/1120\\_AELM](https://www.apec.org/Press/News-Releases/2016/1120_AELM). Accessed on October 2, 2017.
- “Press Conference by President Obama in Lima, Peru,” *The White House*, <https://obamawhitehouse.archives.gov/the-press-office/2016/11/20/press-conference-president-obama-lima-peru>. Accessed on August 22, 2017.
- “Press Conference by Prime Minister Shinzo Abe Following His Participation in the APEC Summit Meetings,” *Prime Minister of Japan and His Cabinet- Cabinet Public Relations Office*, [https://japan.kantei.go.jp/96\\_abe/statement/201411/1111naigai.html](https://japan.kantei.go.jp/96_abe/statement/201411/1111naigai.html). Accessed on September 13, 2017.
- “Press Conference by Prime Minister Yoshihiko Noda on the Occasion of the 19<sup>th</sup> APEC Economic Leaders’ Meeting,” *Prime Minister of Japan and His Cabinet- Cabinet Public Relations Office*, [http://japan.kantei.go.jp/noda/statement/201111/13naigai\\_e.html](http://japan.kantei.go.jp/noda/statement/201111/13naigai_e.html). Accessed on September 13, 2017.
- “Remarks at APEC CEO Summit,” *U.S. Department of States*, <https://2009-2017.state.gov/secretary/20092013clinton/rm/2012/09/197519.htm>. Accessed on August 22, 2017.
- “Remarks at the APEC CEO Summit,” *U.S. Department of States*, <https://2009-2017.state.gov/secretary/remarks/2013/10/215176.htm>. Accessed on August 22, 2017.
- “Remarks by National Security Advisor Tom Donilon - As Prepared for Delivery,” *The White House*, <https://obamawhitehouse.archives.gov/the-press-office/2012/11/15/remarks-national-security-advisor-tom-donilon-prepared-delivery>. Accessed on August 22, 2017.
- “Remarks by President Obama at APEC CEO Summit,” *The White House*, <https://obamawhitehouse.archives.gov/the-press-office/2014/11/10/remarks-president-obama-apec-ceo-summit>. Accessed on August 22, 2017.
- “Remarks by the President at CEO Summit,” *The White House*, <https://obamawhitehouse.archives.gov/the-press-office/2015/11/18/remarks-president-ceo-summit>. Accessed on August 22, 2017.
- “Remarks by Tom Donilon, National Security Advisor to the President: The United States and the Asia-Pacific in 2013,” *The White House*, <https://www.whitehouse.gov/the-press-office/2013/03/11/remarks-tom-donilon-national-security-advisor-president-united-states->

- an. Accessed on August 22, 2017.
- “Remarks by U.S. Trade Representative Ron Kirk at Singapore Management University on U.S. Asia-Pacific Trade Policy,” *United States Trade Representative*, <https://ustr.gov/about-us/policy-offices/press-office/press-releases/2011/april/remarks-us-trade-representative-ron-kirk-singapore-m>. Accessed on August 22, 2017.
- “South China Sea and East China Sea Sanctions Act of 2016, S.3509, 114th Congress,” *Library of Congress*, <https://www.congress.gov/bill/114th-congress/senate-bill/3509>. Accessed on September 13, 2017.
- “South China Sea and East China Sea Sanctions Act of 2017, S.659, 115th Congress,” *Library of Congress*, <https://www.congress.gov/bill/115th-congress/senate-bill/659>. Accessed on September 13, 2017.
- “The 2014 B. C. Lee Lecture Featuring the Honorable Jim Talent: U.S. National Security and Rising China,” *The Heritage Foundation*, [http://thf\\_media.s3.amazonaws.com/2015/pdf/HL1262\\_BCLEE\\_2014\\_Final.pdf](http://thf_media.s3.amazonaws.com/2015/pdf/HL1262_BCLEE_2014_Final.pdf). Accessed on September 13, 2017.
- “The National Security Strategy of the United States of America 2010,” *The White House*, [https://www.whitehouse.gov/sites/default/files/rss\\_viewer/national\\_security\\_strategy.pdf](https://www.whitehouse.gov/sites/default/files/rss_viewer/national_security_strategy.pdf). Accessed on May 30, 2015.
- “The Quadrennial Defense Review Report 2010,” *U.S. Department of Defense*, [http://www.defense.gov/Portals/1/features/defenseReviews/QDR/QDR\\_as\\_of\\_29JAN10\\_1600.pdf](http://www.defense.gov/Portals/1/features/defenseReviews/QDR/QDR_as_of_29JAN10_1600.pdf). Accessed on September 13, 2017.
- “Top U.S. Trade Partners,” *U.S. Department of Commerce, Census Bureau, Economic Indicators Division*, [http://www.trade.gov/mas/ian/build/groups/public/@tg\\_ian/documents/webcontent/tg\\_ian\\_003364.pdf](http://www.trade.gov/mas/ian/build/groups/public/@tg_ian/documents/webcontent/tg_ian_003364.pdf). Accessed on August 5, 2017.
- “US FTAs,” *Bilaterals.org*, <http://www.bilaterals.org/?-us-ftas-&lang=en>. Accessed on September 13, 2017.
- “Wang Yi: Demilitarization of South China Sea Requires Joint Efforts of All Parties,” *Ministry of Foreign Affairs of the People’s Republic of China*, [http://www.fmprc.gov.cn/mfa\\_eng/zxxx\\_662805/t1343386.shtml](http://www.fmprc.gov.cn/mfa_eng/zxxx_662805/t1343386.shtml). Accessed on October 2, 2017.
- Allison, Graham, *Destined for War: Can America and China Escape Thucydides’s Trap?* (Boston: Houghton Mifflin Harcourt, 2017).
- Bergsten, C. Fred, “APEC and World Trade,” *Foreign Affairs*, Vol. 73, No. 3 (May/June 1994), pp. 20~26.
- Bernstein, Richard and Ross H. Munro, *The Coming Conflict with China* (New York: Vintage Book, 1998).
- Blumenthal, Daniel, “Testimony before the US-China Economic and Security Review Commission: Objectives and Future Direction for Rebalance Security Policies,” *American Enterprise Institute for Public Policy Research*, <http://www.aei.org/publication/>



- testimony-before-the-us-china-economic-and-security-review-commission-objectives-and-future-direction-for-rebalance-security-policies/. Accessed on October 2, 2017.
- Brunnstrom, David and Andrea Shalal, "Exclusive: U.S. Sees New Chinese Activity around South China Sea Shoal," *Reuters*, <http://www.reuters.com/article/us-southchinasea-china-scarborough-exclu-idUSKCN0WK01B>. Accessed on March 19, 2016.
- Cha, Victor D., "Abandonment, Entrapment, and Neoclassical Realism in Asia: The United States, Japan, and Korea," *International Studies Quarterly*, Vol. 44, No. 2 ( June 2000 ), pp. 261~291.
- Christensen, Thomas J., *Worse than a Monolith: Alliance Politics and Problems of Coercive Diplomacy in Asia* ( Princeton: Princeton University Press, 2011 ).
- Clinton, Hillary R., "America's Pacific Century," *Foreign Policy*, No. 189 ( November 2011 ), pp. 56~63.
- Copeland, Dale C., "Economic Interdependence and War," *International Security*, Vol. 20, No. 4 ( Spring 1996 ), pp. 5~41.
- Dupont, Cédric and David Huang, "Containing the PTA Wildfire," in Barry Eichengreen, Yung Chul Park and Charles Wyplosz eds., *China, Asia and the New World Economy* ( New York: Oxford University Press, 2008 ), pp. 113~144.
- Fearon, James D., "Domestic Political Audiences and the Escalation of International Disputes," *The American Political Science Review*, Vol. 88, No. 3 ( September 1994 ), pp. 577~592.
- Feinberg, Richard E., *APEC as an Institution: Multilateral Governance in the Asia-Pacific* ( Singapore: The Institute of South East Asian Studies, 2003 ).
- Goldstein, Avery, "Power Transitions, Institutions, and China's Rise in East Asia: Theoretical Expectations and Evidence," *Journal of Strategic Studies*, Vol. 30, No. 4-5 ( July 2007 ), pp. 639~682.
- Green, Michael, Kathleen Hicks and Mark Cancian, "Asia-Pacific Rebalance 2025: Capabilities, Presence, and Partnership," *Center for Strategies & International Studies*, [https://csis-prod.s3.amazonaws.com/s3fs-public/legacy\\_files/files/publication/160119\\_Green\\_AsiaPacificRebalance2025\\_Web\\_0.pdf](https://csis-prod.s3.amazonaws.com/s3fs-public/legacy_files/files/publication/160119_Green_AsiaPacificRebalance2025_Web_0.pdf). Accessed on January 24, 2016.
- Green, Michael, Kathleen Hicks, Zack Cooper, John Schaus and Jake Douglas, "Counter-Coercion Series: Scarborough Shoal Standoff," *Center for Strategic and International Studies-Asia Maritime Transparency Initiative*, <https://amti.csis.org/counter-co-scarborough-standoff/>. Accessed on June 5, 2017.
- Ho, Binh Minh, "Vietnam Protests after China Lands Plane on Disputed Spratlys," *Reuters*, <http://www.reuters.com/article/us-vietnam-china-protests-idUSKBN0UG0FA20160103>. Accessed on September 14, 2017.
- Holmes, Oliver, "Vietnam Seizes Chinese Vessel in South China Sea," *The Guardian*,

- <https://www.theguardian.com/world/2016/apr/04/vietnam-seizes-chinese-vessel-detains-crew>. Accessed on September 14, 2017.
- Huang, David, "Balancing Signals in the US Rebalancing Strategy to Asia," presented for U.S. Rebalancing Strategy and Asia's Responses ( Taipei: The Institute of European and American Studies, Academia Sinica, August 21-22, 2014 ).
- Huang, David, "Balancing Signals in the US Rebalancing Strategy to Asia," in David Huang ed., *Asia Pacific Counties and the US Rebalancing Strategy* ( New York: Palgrave Macmillan, 2016 ), pp. 49~66.
- Keohane, Robert O. and Joseph S. Nye Jr., *Power and Independence: World Politics in Transition* ( Boston: Little Brown, 1977 ).
- Keohane, Robert O., "International Institutions: Two Approaches," *International Studies Quarterly*, Vol. 32, No. 4 ( December 1988 ), pp. 379~396.
- Kertzer, Joshua D. and Ryan Brutger, "Decomposing Audience Costs: Bringing the Audience Back into Audience Cost Theory," *American Journal of Political Science*, Vol. 60, No. 1 ( January 2016 ), pp. 234~249.
- LaGrone, Sam, "U.S. Destroyer Challenges More Chinese South China Sea Claims in New Freedom of Navigation Operation," *U.S. Naval Institute*, <https://news.usni.org/2016/01/30/u-s-destroyer-challenges-more-chinese-south-china-sea-claims-in-new-freedom-of-navigation-operation>. Accessed on February 20, 2016.
- Leavenworth, Stuart, "South China Sea: Indonesia Summons Chinese Ambassador as Fishing Dispute Escalates," *The Guardian*, <https://www.theguardian.com/world/2016/mar/21/south-china-sea-indonesia-summons-chinese-ambassador-as-fishing-dispute-escalates>. Accessed on September 14, 2017.
- Levy, Jack S., Michael K. McKoy, Paul Poast and Geoffrey P. R. Wallace, "Backing out or Backing in? Commitment and Consistency in Audience Costs Theory," *American Journal of Political Science*, Vol. 59, No. 4 ( October 2015 ), pp. 988~1001.
- Mack, Andrew and John Ravenhill eds., *Pacific Cooperation: Building Economic and Security Regimes in the Asia-Pacific Region* ( Boulder: Westview Press, 1995 ).
- March, James G. and Johan P. Olsen, "The Logic of Appropriateness," *ARENA Working Papers WP 04/09*, [https://www.researchgate.net/profile/Johan\\_Olsen3/publication/5014575\\_The\\_Logic\\_of\\_Appropriateness/links/55d2f0c808aec1b0429f03e4.pdf](https://www.researchgate.net/profile/Johan_Olsen3/publication/5014575_The_Logic_of_Appropriateness/links/55d2f0c808aec1b0429f03e4.pdf). Accessed on October 2, 2017.
- Mason, Jeff and Bruce Wallace, "Obama, ASEAN Discuss South China Sea Tensions, But No Joint Mention of China," *Reuters*, <http://www.reuters.com/article/us-usa-asean-idUSKCN0VP1F7>. Accessed on September 13, 2017.
- McManus, Roseanne W., *Statements of Resolve: Achieving Coercive Credibility in International Conflict* ( New York: Cambridge University Press, 2017 ).

- Mearsheimer, John J., *The Tragedy of Great Power Politics* ( New York: W.W. Norton & Co., 2001 ).
- Morrow, James D., “The Strategic Setting of Choices: Signaling, Commitment, and Negotiation in International Politics,” in David A. Lake and Robert Powell eds., *Strategic Choice and International Relations* ( Princeton: Princeton University Press, 1999 ), pp. 77~114.
- Morrow, James D., *Game Theory for Political Scientists* ( Princeton: Princeton University Press, 1994 ).
- Murdoch, Scott, “US Out to Provoke Us in South China Sea, Says Beijing,” *The Australian*, <http://www.theaustralian.com.au/news/world/us-out-to-provoke-us-in-south-china-sea-says-beijing/news-story/f08669f9940913c5f64f4534b3b70c79>. Accessed on October 2, 2017.
- O’Hanlon, Michael E., “A Glass Half Full: The Rebalance, Reassurance, and Resolve in the U.S.-China Strategic Relationship,” *The Brookings Institution*, <https://www.brookings.edu/research/a-glass-half-full-the-rebalance-reassurance-and-resolve-in-the-u-s-china-strategic-relationship/>. Accessed on September 13, 2017.
- O’Rourke, Ronald, “Maritime Territorial and Exclusive Economic Zone (EEZ) Disputes Involving China: Issues for Congress,” *CRS Report*, <http://fas.org/sgp/crs/row/R42784.pdf>. Accessed on December 18, 2017.
- Okamoto, Jiro ed., *Trade Liberalization and APEC* ( London: Routledge, 2004 ).
- Pasricha, Anjana, “India Rejects Joint Naval Patrols with US in South China Sea,” *VOA News*, <http://www.voanews.com/a/india-rejects-joint-naval-patrols-with-us-in-south-china-sea/3231567.html>. Accessed on October 2, 2017.
- Putin, Vladimir, “An Asia-Pacific Growth Agenda,” *The Wall Street Journal*, <https://www.wsj.com/articles/SB10000872396390443847404577629312716242648>. Accessed on September 13, 2017.
- Ravenhill, John, “APEC and the WTO: Which Way Forward for Trade Liberalization?” *Contemporary Southeast Asia*, Vol. 21, No. 2 ( August 1999 ), pp. 220~238.
- Ravenhill, John, *APEC and the Construction of Pacific Rim Regionalism* ( Cambridge: Cambridge University Press, 2001 ).
- Schmitt, Gary J., “Challenges to the US Rebalance to Asia,” *American Enterprise Institute for Public Policy Research*, [https://www.aei.org/wp-content/uploads/2014/11/2014-11-Schmitt.final\\_.pdf](https://www.aei.org/wp-content/uploads/2014/11/2014-11-Schmitt.final_.pdf). Accessed on November 30, 2014.
- Shalal, Andrea, “U.S. Warns China on Militarization of South China Sea,” *Reuters*, <http://www.reuters.com/article/southchinasea-usa-carter-idUSKCN0W404R>. Accessed on September 13, 2017.
- Snyder, Glenn H., *Alliance Politics* ( Ithaca: Cornell University Press, 2007 ).

- Stein, Arthur A., "The Limits of Strategic Choice: Constrained Rationality and Incomplete Explanation," in David A. Lake and Robert Powell eds., *Strategic Choice and International Relations* (Princeton: Princeton University Press, 1999), pp. 197~228.
- Sutter, Robert G., Michael E. Brown, Timothy J. A. Adamson, Mike M. Mochizuki and Deepa Ollapally, "Balancing Acts: The U.S. Rebalance and Asia-Pacific Stability," *Elliot School of International Affairs and Sigur Center for Asian Studies, George Washington University*, [https://www2.gwu.edu/~sigur/assets/docs/BalancingActs\\_Compiled1.pdf](https://www2.gwu.edu/~sigur/assets/docs/BalancingActs_Compiled1.pdf). Accessed on July 10, 2016.
- Symonds, Peter, "Japan Heightens Its Profile in the South China Sea," *World Socialist Web Site*, <https://www.wsws.org/en/articles/2016/01/22/japa-j22.html>. Accessed on October 2, 2017.
- Tian, Shaohui, "U.S. Militarizing South China Sea: Spokesperson," *Xinhuanet*, [http://news.xinhuanet.com/english/2016-03/04/c\\_135155264.htm](http://news.xinhuanet.com/english/2016-03/04/c_135155264.htm). Accessed on September 13, 2017.
- Tomz, Michael, "Domestic Audience Costs in International Relations: An Experimental Approach," *International Organization*, Vol. 61, No. 4 (October 2007), pp. 821~840.
- Vella, Brittney, "Pacific Partnership 2016 Kicks Off in Vietnam," *Commander, U.S. Pacific Fleet-Pacific Partnership Public Affairs*, <http://www.cpf.navy.mil/news.aspx/110081>. Accessed on September 5, 2017.
- Waltz, Kenneth N., "Reflections on Theory of International Politics: A Response to My Critics," in Robert O. Keohane ed., *Neorealism and Its Critics* (New York: Columbia University Press, 1986), pp. 322~346.
- Wood, B. Dan, *Presidential Saber Rattling: Causes and Consequences* (New York: Cambridge University Press, 2012).
- Wu, J. R., "U.S. Slams Taiwan President's Planned Visit to Contested South China Sea Island," *Reuters*, <https://uk.reuters.com/article/uk-taiwan-southchinasea/u-s-slams-taiwan-presidents-planned-visit-to-contested-south-china-sea-island-idUKKCN0V502T>. Accessed on September 13, 2017.
- Zeng, Ka, *Trade Threats, Trade Wars: Bargaining, Retaliation, and American Coercive Diplomacy* (Ann Arbor: The University of Michigan Press, 2004).
- Zoellick, Robert B. "Whither China: From Membership to Responsibility?" *NBR ANALYSIS*, Vol. 16, No. 4 (December 2005), pp. 5~14.